



ПРЕОБРАЗОВАТЕЛИ ЧАСТОТЫ СЕРИИ SDI

По вопросам продаж и поддержки обращайтесь:

Алматы (7273)495-231
Ангарск (3955)60-70-56
Архангельск (8182)63-90-72
Астрахань (8512)99-46-04
Барнаул (3852)73-04-60
Белгород (4722)40-23-64
Благовещенск (4162)22-76-07
Брянск (4832)59-03-52
Владивосток (423)249-28-31
Владикавказ (8672)28-90-48
Владимир (4922)49-43-18
Волгоград (844)278-03-48
Вологда (8172)26-41-59
Воронеж (473)204-51-73
Екатеринбург (343)384-55-89

Иваново (4932)77-34-06
Ижевск (3412)26-03-58
Иркутск (395)279-98-46
Казань (843)206-01-48
Калининград (4012)72-03-81
Калуга (4842)92-23-67
Кемерово (3842)65-04-62
Киров (8332)68-02-04
Коломна (4966)23-41-49
Кострома (4942)77-07-48
Краснодар (861)203-40-90
Красноярск (391)204-63-61
Курск (4712)77-13-04
Курган (3522)50-90-47
Липецк (4742)52-20-81

Магнитогорск (3519)55-03-13
Москва (495)268-04-70
Мурманск (8152)59-64-93
Набережные Челны (8552)20-53-41
Нижний Новгород (831)429-08-12
Новокузнецк (3843)20-46-81
Ноябрьск (3496)41-32-12
Новосибирск (383)227-86-73
Омск (3812)21-46-40
Орел (4862)44-53-42
Оренбург (3532)37-68-04
Пенза (8412)22-31-16
Петрозаводск (8142)55-98-37
Псков (8112)59-10-37
Пермь (342)205-81-47

Ростов-на-Дону (863)308-18-15
Рязань (4912)46-61-64
Самара (846)206-03-16
Санкт-Петербург (812)309-46-40
Саратов (845)249-38-78
Севастополь (8692)22-31-93
Саранск (8342)22-96-24
Симферополь (3652)67-13-56
Смоленск (4812)29-41-54
Сочи (862)225-72-31
Ставрополь (8652)20-65-13
Сургут (3462)77-98-35
Сыктывкар (8212)25-95-17
Тамбов (4752)50-40-97
Тверь (4822)63-31-35

Тольятти (8482)63-91-07
Томск (3822)98-41-53
Тула (4872)33-79-87
Тюмень (3452)66-21-18
Ульяновск (8422)24-23-59
Улан-Уда (3012)59-97-51
Уфа (347)229-48-12
Хабаровск (4212)92-98-04
Чебоксары (8352)28-53-07
Челябинск (351)202-03-61
Череповец (8202)49-02-64
Чита (3022)38-34-83
Якутск (4112)23-90-97
Ярославль (4852)69-52-93

Россия +7(495)268-04-70

Казахстан +7(7172)727-132

Киргизия +996(312)96-26-47

Эл. почта: its@nt-rt.ru || Сайт: <https://instart.nt-rt.ru>

СОДЕРЖАНИЕ

1. Преимущества преобразователей частоты серии SDI	3
2. Технические характеристики	4
3. Техническая спецификация.....	5
4. Схемы подключения.....	6
5. Массогабаритные характеристики	7
6. Аксессуары	8
6.1 Панель управления	8
6.2 Монтажные комплекты и удлинительные кабели.....	8
7. Дополнительные опции.....	9
7.1 Компаунд	9
7.2 Лак.....	9
8. Дополнительное оборудование	10
8.1 Тормозные резисторы	10
8.2 Таблица подбора тормозных модулей и тормозных резисторов	10
8.3 Сетевые и моторные дроссели.....	11
8.4 Сетевые ЭМС фильтры	11
8.5 Таблица подбора сетевых, моторных дросселей и ЭМС фильтров	12
8.6 Пульты управления.....	12
9. Сравнительные характеристики преобразователей частоты INSTART	13

1. Преимущества преобразователей частоты серии SDI

Преобразователи частоты серии SDI – это одни из самых компактных и простых устройств в управлении электродвигателями в линейке преобразователей частоты INSTART. Надежные преобразователи частоты мощностью от 0.4 до 4.0 кВт представляют собой простое и экономически эффективное решение для управления электродвигателем.



ВЫСОКИЙ ПУСКОВОЙ МОМЕНТ ПРИ НИЗКИХ ОБОРОТАХ ДВИГАТЕЛЯ

Пусковой момент в векторном режиме - 150% при 1.0 Гц и выше



СЪЕМНАЯ ПАНЕЛЬ УПРАВЛЕНИЯ

Панель имеет возможность выноса удлинительным кабелем длиной до 50 м



КОМПАКТНОСТЬ

Оптимальные габаритные размеры



ВСТРОЕННЫЙ СЕТЕВОЙ ПРОТОКОЛ

В базовой комплектации встроенный Modbus RTU

ОПТИМАЛЬНАЯ СОВОКУПНОСТЬ ЗАЩИТНЫХ ФУНКЦИЙ:

- токовая защита от перегрузки двигателя;
- токовая защита мгновенного действия;
- защита двигателя от перегрева;
- защита от замыкания выходных фаз на землю;
- защита от перегрева выходных каскадов;
- защита от повышенного или пониженного напряжения;
- защита от пропадания фазы на входе;
- защита от ошибок передачи данных;
- защита от пропадания фаз на выходе.



ОБЛАСТИ ПРИМЕНЕНИЯ

Основное применение серии SDI – системы вентиляции и насосные агрегаты. Также эти преобразователи частоты подходят для общепромышленного применения.



2. Технические характеристики

Модель	Мощность двигателя, кВт*	Ток, А
Вход: 1 фаза, 230 В ± 15%, 50/60 Гц		
SDI-G0.4-2B	0.4	2.1
SDI-G0.75-2B	0.75	4.7
SDI-G1.5-2B	1.5	7.5
SDI-G2.2-2B	2.2	10.0
Вход: 3 фазы, 400 В ± 15%, 50/60 Гц		
SDI-G0.75-4B	0.75	2.3
SDI-G1.5-4B	1.5	3.7
SDI-G2.2-4B	2.2	5.1
SDI-G4.0-4B	4.0	8.5

*Номинальный ток двигателя не должен превышать номинальный выходной ток преобразователя частоты

Система обозначения

дополнительные опции

XXX - GY/PY - U B F + XXX - ZZZ + C3C + покрытие компаунд + IP54 + FM

1
2 3 4 5
6 7 8
9
10
11
12
13

1. Серия
2. Режим G - общепромышленный*
3. Мощность электродвигателя (кВт) для общепромышленного режима (G)
4. Режим P - насосный**
5. Мощность электродвигателя (кВт) для насосного режима (P)
6. Номинальное напряжение:
 - 2: 1 ~ 230 В ± 15%, 50/60 Гц
 - 4: 3 ~ 400 В ± 15%, 50/60 Гц
 - 6: 3 ~ 690 В ± 15%, 50/60 Гц
7. Встроенный тормозной модуль
8. Встроенный дроссель постоянного тока
9. Платы расширения (является опцией для преобразователей частоты серии FCI и LCI)
10. Дополнительное защитное покрытие плат лаком
11. Защитное покрытие плат компаундом
12. IP54
13. Пожарный режим

*Общепромышленный режим (G)

Используется с нагрузкой с постоянным вращающим моментом. В этом случае величина вращающего момента, необходимого для приведения в действие какого-либо механизма, постоянна независимо от скорости вращения. Примером такого режима работы могут служить конвейеры, экструдеры, компрессоры, скважинные насосы.

**Насосный режим (P)

Используется с нагрузкой с переменным вращающим моментом. Этот момент имеет отношение к нагрузкам, для которых требуется низкий вращающий момент при низкой частоте вращения, а при увеличении скорости вращения требуется более высокий вращающий момент. Типичным примером такого режима являются насосы (насосы с высоким пусковым моментом необходимо подбирать по общепромышленному режиму (G); к таким насосам можно отнести скважинные насосы, насосы для перекачки вязких жидкостей, вакуумные насосы).

3. Техническая спецификация

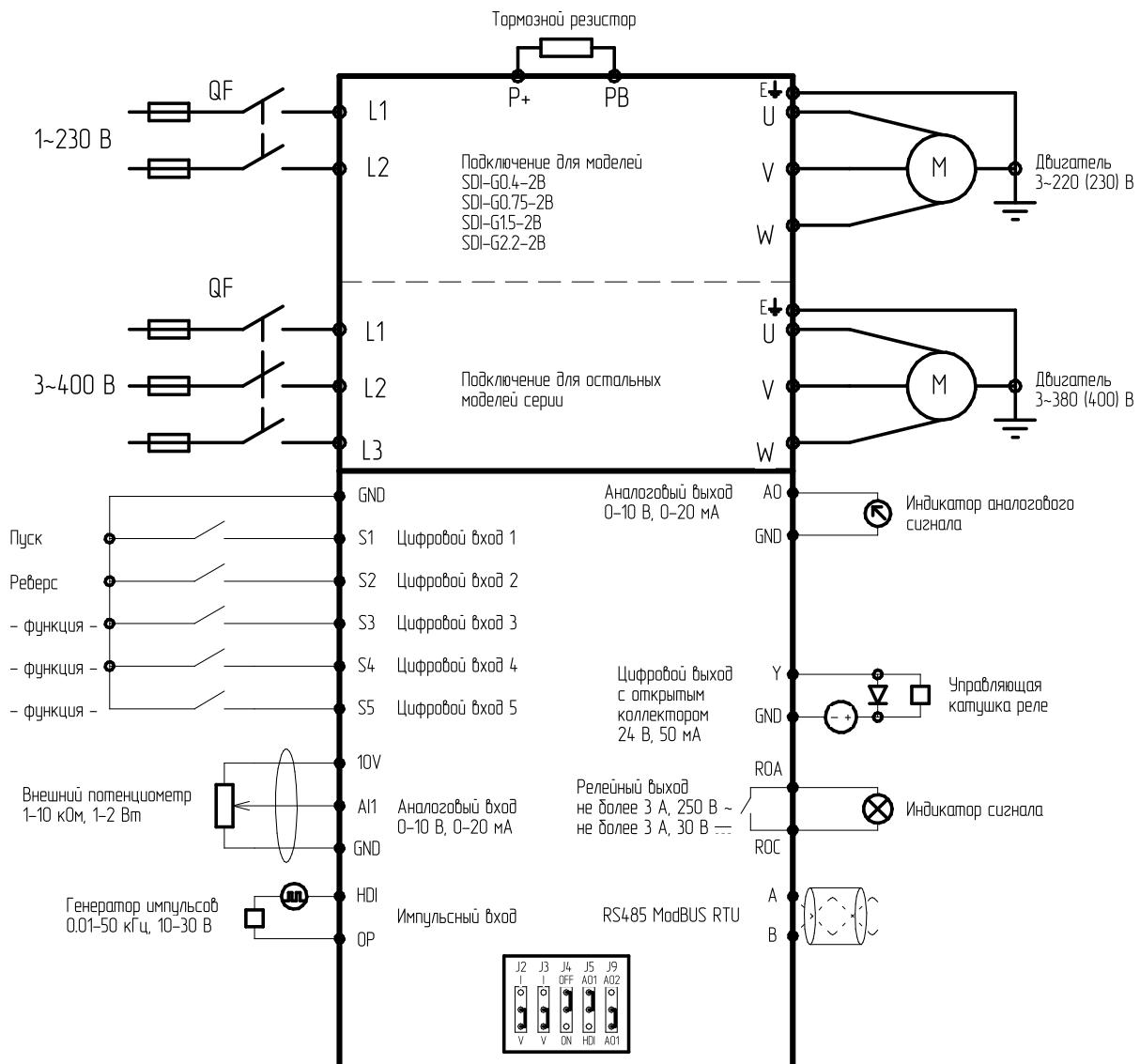
Параметры	Описание
Основные параметры	
Диапазон напряжения и частоты на входе	1 ~ 230 В ± 15% 50/60 Гц ± 2% 3 ~ 400 В ± 15% 50/60 Гц ± 2%
Диапазон напряжения и частоты на выходе	3 ~ 0-U _{вх} , 0-599 Гц
Диапазон мощностей	0.4 ~ 4.0 кВт
Тип подключаемого электродвигателя	Асинхронный двигатель с короткозамкнутым ротором
Методы управления	Скалярный, векторный без обратной связи (бездатчиковый SVC)
Перегрузочная способность	при 180% от номинального тока 4 с; при 150% от номинального тока 60 с; при 120% от номинального тока 60 мин
Несущая частота	2 - 10 кГц
Пусковой момент	1.0 Гц / 150% (SVC)
Диапазон скоростей	1:50
Точность отображения выходной частоты	Цифровое задание: 0.01 Гц Аналоговое задание: максимальная частота x 0.025%
Точность постоянной скорости	± 0.5% (SVC)
Увеличение крутящего момента (U/f)	Автоматическое, ручное 0.1...10%
Характеристика зависимости U/f	Прямая, квадратичная, ломаная по нескольким точкам, отдельная
Характеристика разгона/замедления	4 линейных режима, диапазон времени 0-3600 с
Функция AVR	Автоматическая стабилизация выходного напряжения
Функциональные возможности	
Панель управления	Съемная до 50 м
Управление в векторном режиме	По скорости
Встроенные расширенные функции	Таймер, счетчик импульсов, счетчик длины, счетчик расстояния, функция управления частотой колебаний (применяется в оборудовании намотки текстильной нити)
Динамическое торможение	Торможение постоянным током
Толчковый режим	Толчковую частоту и время изменения скорости можно задавать отдельно. Можно настроить приоритетный толчковый режим в рабочем состоянии. Диапазон 0 - 50 Гц
Простой ПЛК	Задание скорости и времени работы на каждой из 16 ступеней
Многоступенчатый режим	Задание скорости с цифровых клемм с помощью 16 комбинаций
ПИД-управление	Используется в процессе управления системой с замкнутым контуром
Безостановочная работа	Допускается автоматический перезапуск
Сетевые протоколы	Modbus RTU(RS485) встроен
Опции и аксессуары	Панель, удлинительный кабель, монтажный комплект, защитные покрытия плат, дополнительное оборудование
Защитные функции	Полный комплекс
Степень защиты	IP20
Управление	
Каналы команды запуска	Панель, клеммы, сетевой протокол Modbus RTU(RS485)
Задание частоты	8 источников задания частоты. Источники входного сигнала: потенциометр панели управления, внешний аналоговый сигнал, цифровой опорный сигнал, импульсный опорный сигнал, команды дискретных входов, ПЛК, сигнал шины управления, внешний потенциометр, сигнал ПИД-регулирования

Компонент	Характеристика
Источник питания	+10 VDC 20 мА
Входы управления	5 цифровых входов (S1~S5) 1 импульсный вход (HDI), рассчитанный на максимальную частоту 50 кГц 1 аналоговый вход (AI1), который можно использовать как вход напряжения (0-10 В) или тока (0-20 мА)
Выходы управления	1 релейный выход (AO) можно использовать как выход напряжения (0-10 В) или тока (0/4-20 мА) 1 цифровой выход с открытым коллектором (Y), не более 24 В 50 мА

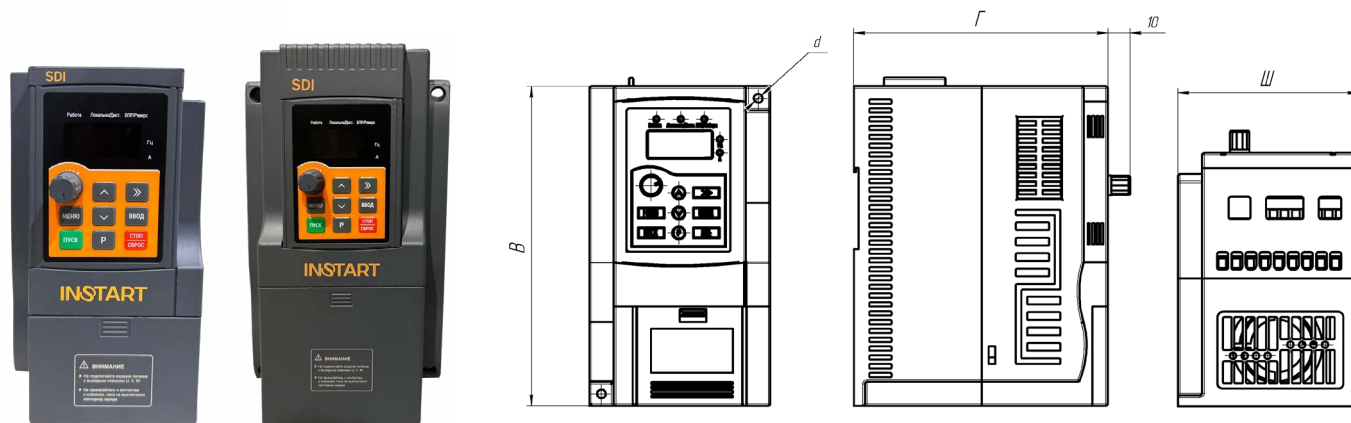
Условия окружающей среды

Место установки	В помещении, вне зоны действия прямых солнечных лучей, пыли, агрессивных газов, горючего газа, масляной взвеси, пара, без выпадения конденсата
Высота над уровнем моря	Ниже 1000 м (1000 - 3000 м - использование с пониженными характеристиками)
Температура окружающей среды	От -10 до +40 °С (эксплуатация со сниженными номинальными характеристиками 1.5% на каждый градус до +50 °С)
Относительная влажность	Относительная влажность ниже 90%, без конденсации
Температура хранения	От -20 до +60 °С
Охлаждение	Воздушное охлаждение
Вибрация	Менее 5.9 м/с (0.6 g)
Температура хранения	От -20 до +55 °С

4. Схемы подключения



5. Массогабаритные характеристики



Модель 1

Модель 2

Типоразмер	Модель	Вес (нетто), кг	Габаритные размеры, мм				Тип корпуса	Способ монтажа
			Ш	В	Г	d		
Вход: 1 фаза, 230 В ± 15%, 50/60 Гц								
1	SDI-G0.4-2B	0.86	82	145	125	4	Пластмассовый	Настенный
	SDI-G0.75-2B							
	SDI-G1.5-2B							
Вход: 3 фазы, 400 В ± 15%, 50/60 Гц								
1	SDI-G0.75-4B	0.86	82	145	125	4	Пластмассовый	Настенный
	SDI-G1.5-4B							
	SDI-G2.2-4B							
2	SDI-G2.2-2B	1.68	110	190	152	5		
	SDI-G4.0-4B							

6. Аксессуары

6.1 Панель управления

Светодиодная съемная панель управления предназначена для программирования преобразователей частоты. Панель позволяет осуществлять запуск, останов, регулирование частоты и мониторинг параметров.

SDI-KP для моделей 0.4 - 4.0 кВт

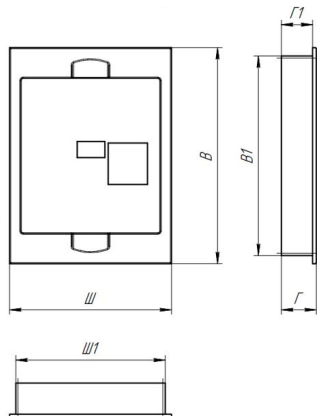


Наименование	Габаритные размеры, мм			Установочные размеры, мм		
	Ш	В	Г	Ш1	В1	Г1
SDI-KP	60	72.8	37	-	66.8	13.1

6.2 Монтажные комплекты и удлинительные кабели

Внешний вид	Обозначение	Описание
	SDI-MK	Монтажный комплект включает монтажную рамку для панели SDI-MK и удлинительный кабель. (1-50 метров)
	SDI-EC	Удлинительный кабель для панели SDI-KP (1-50 метров)

SDI-MF



Наименование	Габаритные размеры, мм			Установочные размеры, мм		
	Ш	В	Г	Ш1	В1	Г1
SDI-MF	70.2	94	15.1	64.8	86.8	13.5

7. Дополнительные опции

7.1 Компаунд

При работе оборудования в экстремальных (агрессивных) рабочих средах рекомендуется дополнительная защита: специальное покрытие печатных плат компаундом. Данная опция является наиболее оптимальной для обеспечения надежности работы частотных преобразователей или устройств плавного пуска в жестких условиях и при воздействии других агрессивных факторов (влага, пыль и т.п.).

ПЛАТЫ С ЗАЩИТНЫМ ПОКРЫТИЕМ — ЭТО ДОСТУПНАЯ АЛЬТЕРНАТИВА КЛАССУ ЗАЩИТЫ IP54

Преимущества



Повышенная механическая устойчивость: эффективно защищает от вибраций, возникающих в процессе работы



Высокая теплоотдача: устройство не нагревается в процессе эксплуатации



Продление срока службы оборудования



7.2 Лак

Покрытие лаком рекомендуется для предотвращения повреждений и деформаций плат при работе в запыленных рабочих средах. Вне зависимости от тяжести нагрузок, дополнительное защитное покрытие позволяет не только повысить прочность радиоэлементов, но и продлить срок службы оборудования в целом. Лак надежно защищает преобразователь частоты или устройство плавного пуска от пыли, что обеспечивает бесперебойную работу производства.

Преимущества



Устойчивость к пыли



Высокая механическая прочность радиоэлементов на печатных платах



Продление срока службы оборудования



Сравнение покрытия для печатных плат: лак и компаунд

Лак	Компаунд
Преимущества	
Дешевле компаунда	Повышенная устойчивость к влажной среде
	Повышенная механическая устойчивость компонентов на печатной плате
Применение	
В сухих запыленных помещениях	В помещениях с повышенной влажностью и агрессивной средой

8. Дополнительное оборудование

Дополнительное оборудование к преобразователям частоты позволяет максимально эффективно использовать функционал устройств.



8.1 Тормозные резисторы

Тормозной резистор обеспечивает возможность быстрой остановки электродвигателя в случаях торможения с помощью преобразователя частоты. В процессе торможения электродвигателя его энергия рассеивается на блоке резисторов, который, в свою очередь, подключен к шине постоянного тока на преобразователь частоты, что дает защиту преобразователю частоты от аварийного отключения по причине перенапряжения.



Тормозной резистор необходим в случаях, когда:

- необходимо более эффективное торможение;
- есть инерционная нагрузка на электродвигатель;
- имеется возможность перенапряжения.
- Сопротивление: 3 Ом - 600 Ом
- Мощность: 80 - 3000 Вт
- Керамическая модель
- Класс защиты: IP00

Тормозные резисторы являются дополнительной опцией и рекомендуются к установке при необходимости замедления торможения электродвигателя с тормозным моментом $M_{\text{торм}}$ более 20% от тормозного момента $M_{\text{ном}}$.

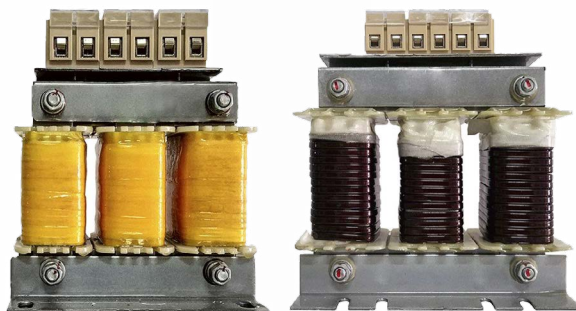
8.2 Таблица подбора тормозных модулей и тормозных резисторов

Модель	Рекомендуемое тормозное сопротивление для насосов, вентиляторов, токарных и фрезерных станков, дымососов и пр. ($K_{\text{торм}} \leq 1.0$, ПВ $\leq 10\%$)					
	Тормозной модуль	Номинал резистора		Кол-во шт.	Итоговое значение	
		Ом	кВт		Ом	кВт
SDI-G0.4-2B	Встроен	400	0.08	1	400	0.08
SDI-G0.75-2B	Встроен	200	0.16	1	200	0.16
SDI-G1.5-2B	Встроен	120	0.25	1	120	0.25
SDI-G2.2-2B	Встроен	80	0.4	1	80	0.4
SDI-G0.75-4B	Встроен	600	0.16	1	600	0.16
SDI-G1.5-4B	Встроен	400	0.25	1	400	0.25
SDI-G2.2-4B	Встроен	250	0.4	1	250	0.4
SDI-G4.0-4B	Встроен	180	0.6	1	180	0.6

8.3 Сетевые и моторные дроссели

Сетевые дроссели используются для снижения бросков токов входной цепи частотного преобразователя, при колебаниях напряжения в сети, а также для снижения выброса гармонических искажений в сеть от преобразователя частоты.

Моторные дроссели предназначены для снижения скорости нарастания выходного напряжения на выходе частотного преобразователя, снижают выбросы напряжения на клеммах двигателя при использовании длинного кабеля двигателя (свыше 40-60 метров). Также снижают риск поломки выходных силовых цепей преобразователя при аварийных ситуациях: пробое изоляции двигателя, коротком замыкании.



Параметр	Сетевой дроссель	Моторный дроссель
Рабочая частота, Гц	47 - 63	0 - 60
Диапазон мощности, кВт	2.2 ~ 630	
Рабочее напряжение, В	400 ± 15% 690 ± 15%	
Максимальный ток, А	1.5 x I _n (60 с)	
Способ охлаждения	Естественное воздушное	
Рабочая температура	от -10 до +40 °С*	
Исполнение	Открытое	
Степень защиты	IP00	
Режим работы	Продолжительный	

* возможность использования до +55 °С с понижением характеристик на 2%

8.4 Сетевые ЭМС фильтры

ЭМС фильтры (фильтры электромагнитной совместимости) служат для снижения высокочастотных помех в сеть от частотных преобразователей для соответствия требуемым стандартам сети.



Параметр	Сетевой ЭМС фильтр	Параметр	Сетевой ЭМС фильтр
Рабочая температура	от -25 до +80 °С	Рабочая частота, Гц	50
Степень защиты	IP00	Диапазон мощности, кВт	0.75 ~ 315
Режим работы	Продолжительный	Рабочее напряжение, В	1 ~ 230 ± 15%
Способ охлаждения	Естественное воздушное		3 ~ 400 ± 15%

8.5 Таблица подбора сетевых, моторных дросселей и ЭМС фильтров

Модель	Мощность, кВт	Сетевой дроссель	Моторный дроссель	ЭМС фильтр
	G			
SDI-G0.4-2B	0.4		IMF-2.2/5.1-4	IEF-0.4/5-2
SDI-G0.75-2B	0.75		IMF-2.2/5.1-4	IEF-0.75/9-2
SDI-G1.5-2B	1.5		IMF-4.0/8.8-4	IEF-1.5/16-2
SDI-G2.2-2B	2.2		IMF-5.5/13-4	-
SDI-G0.75-4B	0.75	ISF-2.2/5.8-4	IMF-2.2/5.1-4	IEF-2.2/5.8-4
SDI-G1.5-4B	1.5	ISF-2.2/5.8-4	IMF-2.2/5.1-4	IEF-2.2/5.8-4
SDI-G2.2-4B	2.2	ISF-2.2/5.8-4	IMF-2.2/5.1-4	IEF-2.2/5.8-4
SDI-G4.0-4B	4.0	ISF-4.0/10.5-4	IMF-4.0/8.8-4	IEF-4.0/10.5-4

8.6 Пульты управления

Пульты управления (ПУ) предназначены для подключения к преобразователям частоты, устройствам плавного пуска и шкафам управления. Пульты управления позволяют расширить функционал оборудования, реализуя возможность дистанционного управления оборудованием, а также, в зависимости от модели ПУ, осуществлять мониторинг параметров, регулировку оборотов и отображать состояние электродвигателя.

- ПУ-1 – одноместные ПУ;
- ПУ-2 – двухместные ПУ;
- ПУ-3 – трехместные ПУ;
- ПУ-4 – четырехместные ПУ.



9. Сравнительные характеристики преобразователей частоты INSTART

Название		серия VCI	серия SDI	серия MCI	серия LCI (S)	серия LCI	серия FCI
Диапазон мощности, кВт	1 ф, 230 В	0.4 - 2.2	0.4 - 2.2	0.4 - 2.2	0.4 - 2.2	0.4 - 4.0	-
	3 ф, 400 В	0.75 - 15	0.75 - 4.0	0.75 - 630	0.75 - 4.0	0.75 - 450	0.75 - 630
	3 ф, 690 В	-	-	-	-	22 - 1400	22 - 700
Способ управления		Управление скалярное	Управление скалярное/векторное с разомкнутым контуром	Управление скалярное/векторное с разомкнутым контуром	Управление скалярное/векторное с разомкнутым контуром	Управление скалярное/векторное с разомкнутым контуром, векторное с энкодером	Управление скалярное/векторное с разомкнутым контуром, векторное с энкодером
Панель		Несъемная, выносная панель - опция	Съемная	Съемная	Съемная	Съемная	Съемная
Тип двигателя		Асинхронный	Асинхронный	Асинхронный	Асинхронный	Асинхронный	Асинхронный
Входная частота, Гц		50 - 60	50 - 60	50 - 60	50 - 60	50 - 60	50 - 60
Выходная частота, Гц		0 - 320	0 - 599	0 - 599 (опция - до 3200)	0 - 599	0 - 599	0 - 599 (опция - до 3200)
Перегрузочная способность	G	150% от I_n двигателя в течение 60 с; 180% от I_n двигателя в течение 3 с	150% от I_n двигателя в течение 60 с; 180% от I_n двигателя в течение 4 с	150% от I_n двигателя в течение 60 с; 180% от I_n двигателя в течение 3 с	150% от I_n двигателя в течение 60 с; 180% от I_n двигателя в течение 3 с	150% от I_n двигателя в течение 60 с; 180% от I_n двигателя в течение 3 с	150% от I_n двигателя в течение 60 с; 180% от I_n двигателя в течение 3 с
	P	-	-	120% от I_n двигателя в течение 60 с; 150% от I_n двигателя в течение 3 с	-	120% от I_n двигателя в течение 60 с; 150% от I_n двигателя в течение 3 с	120% от I_n двигателя в течение 60 с; 150% от I_n двигателя в течение 3 с
Встроенный источник питания		10 В, 10 мА, 24 В, 200 мА	10 В, 20 мА	10 В, 20 мА, 24 В, 300 мА	10 В, 20 мА, 24 В, 200 мА	10 В, 20 мА, 24 В, 200 мА	10 В, 20 мА, 24 В, 300 мА

Функции

Управление скоростью/ моментом	+/-	+/-	+/+	+/+	+/+	+/+
Встроенный ПИД-регулятор	+	+	+	+	+	+
Автоматическая регулировка напряжения (AVR)	+	+	+	+	+	+
Встроенный таймер	1	1	2	2	2	2
Ограничитель тока	+	+	+	+	+	+
Частотное управление насосами	1	1	2	1	1	1(+4)
Количество скоростей	16	16	16	16	16	16
Импульсные входы/выходы	0(+1)/1	1/0	1/0	0/0	0(+1)/0(+1)	1/1
Аналоговые входы/выходы	1/1	1/1	2/1	2/1	3/2	2(+1)/2
Цифровые входы/выходы	5/0	5/1	5/0	5/0	6/1	6(+4)/1(+2)
Релейные выходы	1	1	1	1	2	2

Защиты

Защита по напряжению	+	+	+	+	+	+
Токовая защита	+	+	+	+	+	+
Защита от перегрева ПЧ	+	+	+	+	+	+
Защита от пропадания фаз	+	-	+	+	+	+
Сетевые протоколы	Modbus RTU(RS-485) встроен	Modbus RTU(RS-485) встроен	Modbus RTU(RS-485) встроен	Modbus RTU(RS-485) встроен	Modbus RTU(RS-485) встроен	Опции: Modbus RTU(RS-485), Modbus TCP/IP, Profibus DP и Profinet
Тормозной модуль	Встроен	Встроен	0.4 - 30 кВт (в режиме P) - встроен; 18.5 - 630 кВт - внешний	Встроен	5.5 - 30 кВт (в режиме P) - встроен; 30 - 1400 кВт - внешний	0.75 - 18.5 кВт (в режиме P) - встроен; 18.5 - 700 кВт - внешний
Опции, аксессуары	Лак/компаунд, монтажный комплект, панель управления		Лак/компаунд, монтажный комплект, панель управления, пожарный режим		Лак/компаунд, монтажный комплект, панель управления, пожарный режим, платы расширения	
Степень защиты	IP20	IP20	IP20	IP20	IP20, IP54	IP20, IP54
Область применения	Вентиляция, общепромышленные механизмы	Общепромышленные механизмы	Общепромышленные механизмы, управление моментом		Общепромышленные механизмы, работа в энкодерном режиме, управление моментом	

ОБОРУДОВАНИЕ INSTART

ПРЕОБРАЗОВАТЕЛИ ЧАСТОТЫ



Серия VCI
компактная
и экономичная серия



Серия SDI
экономичная серия



Серия MCI
серия общего
применения



Серия LCI
универсальная серия
общего применения
с расширенными функциями



Серия FCI
универсальная серия
общего применения

ДОПОЛНИТЕЛЬНОЕ ОБОРУДОВАНИЕ



Тормозные модули
Номинальный ток: 15 ~ 200 А



Тормозные резисторы
Мощность: 80 ~ 3000 Вт
Сопротивление: 3 ~ 600 Ом



Моторные дроссели
Мощность: 2.2 ~ 630 кВт



Сетевые дроссели
Мощность: 2.2 ~ 630 кВт



Дроссели постоянного тока
Мощность: 315 ~ 400 кВт



Фильтры ЭМС
Мощность: 0.75 ~ 315 кВт



Пульты управления

- Одноместные
- Двухместные
- Трехместные
- Четырехместные

УСТРОЙСТВА ПЛАВНОГО ПУСКА



Серия SSI
стандартная серия
общего применения



Серия SBI
стандартная серия
общего применения
с обводным контактором (байпас)



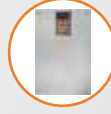
Серия SNI
серия с расширенным
функционалом и встроенным
обводным контактором (байпасом)

ДОПОЛНИТЕЛЬНЫЕ ОПЦИИ



Покрытие плат

- Компаунд
- Лак



IP54
высокая степень защиты



Пожарный режим
бесперебойная работа
в чрезвычайных ситуациях

По вопросам продаж и поддержки обращайтесь:

Алматы (7273)495-231
Ангарск (3955)60-70-56
Архангельск (8182)63-90-72
Астрахань (8512)99-46-04
Барнаул (3852)73-04-60
Белгород (4722)40-23-64
Благовещенск (4162)22-76-07
Брянск (4832)59-03-52
Владивосток (423)249-28-31
Владикавказ (8672)28-90-48
Владимир (4922)49-43-18
Волгоград (844)278-03-48
Вологда (8172)26-41-59
Воронеж (473)204-51-73
Екатеринбург (343)384-55-89

Иваново (4932)77-34-06
Ижевск (3412)26-03-58
Иркутск (395)279-98-46
Казань (843)206-01-48
Калининград (4012)72-03-81
Калуга (4842)92-23-67
Кемерово (3842)65-04-62
Киров (8332)68-02-04
Коломна (4966)23-41-49
Кострома (4942)77-07-48
Краснодар (861)203-40-90
Красноярск (391)204-63-61
Курск (4712)77-13-04
Курган (3522)50-90-47
Липецк (4742)52-20-81

Магнитогорск (3519)55-03-13
Москва (495)268-04-70
Мурманск (8152)59-64-93
Набережные Челны (8552)20-53-41
Нижний Новгород (831)429-08-12
Новокузнецк (3843)20-46-81
Ноябрьск (3496)41-32-12
Новосибирск (383)227-86-73
Омск (3812)21-46-40
Орел (4862)44-53-42
Оренбург (3532)37-68-04
Пенза (8412)22-31-16
Петрозаводск (8142)55-98-37
Псков (8112)59-10-37
Пермь (342)205-81-47

Ростов-на-Дону (863)308-18-15
Рязань (4912)46-61-64
Самара (846)206-03-16
Санкт-Петербург (812)309-46-04
Саратов (845)249-38-78
Севастополь (8692)22-31-93
Саранск (8342)22-96-24
Симферополь (3652)67-13-56
Смоленск (4812)29-41-54
Сочи (862)225-72-31
Ставрополь (8652)20-65-13
Сургут (3462)77-98-35
Сыктывкар (8212)25-95-17
Тамбов (4752)50-40-97
Тверь (4822)63-31-35

Тольятти (8482)63-91-07
Томск (3822)98-41-53
Тула (4872)33-79-87
Тюмень (3452)66-21-18
Ульяновск (8422)24-23-59
Улан-Удэ (3012)59-97-51
Уфа (347)229-48-12
Хабаровск (4212)92-98-04
Чебоксары (8352)28-53-07
Челябинск (351)202-03-61
Череповец (8202)49-02-64
Чита (3022)38-34-83
Якутск (4112)23-90-97
Ярославль (4852)69-52-93

Россия +7(495)268-04-70

Казахстан +7(7172)727-132

Киргизия +996(312)96-26-47

Эл. почта: its@nt-rt.ru || Сайт: <https://instart.nt-rt.ru>