

Преобразователи частоты серии INPRIME-G

Технические характеристики

По вопросам продаж и поддержки обращайтесь:

Алматы (727)345-47-04
Ангарск (3955)60-70-56
Архангельск (8182)63-90-72
Астрахань (8512)99-46-04
Барнаул (3852)73-04-60
Белгород (4722)40-23-64
Благовещенск (4162)22-76-07
Брянск (4832)59-03-52
Владивосток (423)249-28-31
Владикавказ (8672)28-90-48
Владимир (4922)49-43-18
Волгоград (844)278-03-48
Вологда (8172)26-41-59
Воронеж (473)204-51-73
Екатеринбург (343)384-55-89

Иваново (4932)77-34-06
Ижевск (3412)26-03-58
Иркутск (395)279-98-46
Казань (843)206-01-48
Калининград (4012)72-03-81
Калуга (4842)92-23-67
Кемерово (3842)65-04-62
Киров (8332)68-02-04
Коломна (4966)23-41-49
Кострома (4942)77-07-48
Краснодар (861)203-40-90
Красноярск (391)204-63-61
Курск (4712)77-13-04
Курган (3522)50-90-47
Липецк (4742)52-20-81

Магнитогорск (3519)55-03-13
Москва (495)268-04-70
Мурманск (8152)59-64-93
Набережные Челны (8552)20-53-41
Нижний Новгород (831)429-08-12
Новокузнецк (3843)20-46-81
Ноябрьск (3496)41-32-12
Новосибирск (383)227-86-73
Омск (3812)21-46-40
Орел (4862)44-53-42
Оренбург (3532)37-68-04
Пенза (8412)22-31-16
Петрозаводск (8142)55-98-37
Псков (8112)59-10-37
Пермь (342)205-81-47

Ростов-на-Дону (863)308-18-15
Рязань (4912)46-61-64
Самара (846)206-03-16
Санкт-Петербург (812)309-46-40
Саратов (845)249-38-78
Севастополь (8692)22-31-93
Саранск (8342)22-96-24
Симферополь (3652)67-13-56
Смоленск (4812)29-41-54
Сочи (862)225-72-31
Ставрополь (8652)20-65-13
Сургут (3462)77-98-35
Сыктывкар (8212)25-95-17
Тамбов (4752)50-40-97
Тверь (4822)63-31-35

Тольятти (8482)63-91-07
Томск (3822)98-41-53
Тула (4872)33-79-87
Тюмень (3452)66-21-18
Ульяновск (8422)24-23-59
Улан-Удэ (3012)59-97-51
Уфа (347)229-48-12
Хабаровск (4212)92-98-04
Чебоксары (8352)28-53-07
Челябинск (351)202-03-61
Череповец (8202)49-02-64
Чита (3022)38-34-83
Якутск (4112)23-90-97
Ярославль (4852)69-52-93

Россия +7(495)268-04-70

Казахстан +(727)345-47-04

Беларусь +(375)257-127-884

Узбекистан +998(71)205-18-59

Киргизия +996(312)96-26-47

эл.почта: its@nt-rt.ru || сайт: <https://instart.nt-rt.ru/>

СОДЕРЖАНИЕ

1. Преимущества преобразователей частоты серии INPRIME	4
2. Технические характеристики	6
3. Техническая спецификация	8
4. Схемы подключения	10
5. Массогабаритные характеристики	12
6.1 Панель управления	14
6.2 Монтажная рамка и удлинительный кабель	14
6. Аксессуары	14
7. Дополнительные опции	15
7.1 Отладочное ПО	15
7.2 Платы расширения	15
7.3 Покрытие лаком и компаундом	17
Компаунд	17
Лак	17
8. Дополнительное оборудование	18
8.1 Тормозные модули	18
8.2 Тормозные резисторы	19
8.3 Таблица подбора тормозных модулей и тормозных резисторов	20
8.4 Сетевые и моторные дроссели	21
8.5 Сетевые ЭМС фильтры	22
8.6 Таблица подбора сетевых, моторных дросселей и ЭМС фильтров	23
8.7 Пульты управления	24
9. Сравнительные характеристики преобразователей частоты INSTART	25



1. Преимущества преобразователей частоты серии INPRIME

Преобразователи частоты серии INPRIME функционально соответствуют уровню европейских брендов, а книжная форма корпуса обеспечивает компактные размеры. Серия подходит для управления высокодинамичными нагрузками и применения в сложных приводных системах.

Серия предназначена для управления трехфазными асинхронными электродвигателями и синхронными двигателями с постоянными магнитами с диапазоном мощностей от 0.4 до 630 кВт.



БЫСТРЫЙ СТАРТ

- Мастер быстрой настройки;
- Интуитивно понятное меню на русском языке;
- Копирование и перенос параметров с помощью панели;
- Программное обеспечение INSOFT для ПК.



ЭФФЕКТИВНОСТЬ

- Крутящий момент свыше 150% на низких скоростях в векторном режиме без энкодера;
- Точность управления скоростью $\pm 0,02\%$ в векторном режиме с энкодером.





НАДЕЖНОСТЬ

- Аппаратная защита от токов короткого замыкания;
- STO-соответствие самым строгим стандартам промышленной безопасности;
- Питание от ИБП 24В DC;
- Встроенный ЭМС - фильтр категории С3/С2;
- Встроенный тормозной модуль в моделях до 75кВт.



КОМПАКТНОСТЬ

- Форм-фактор европейского образца;
- Монтаж «без воздушных зазоров».



ФУНКЦИОНАЛЬНОСТЬ

- Управление и мониторинг через программное обеспечение INSOFT;
- Фиксация событий часами реального времени;
- Встроенный осциллограф с функцией записи;
- Широкий набор энкодерных плат и протоколов связи;
- Управление грузоподъемными механизмами;
- 2 набора параметров настройки электродвигателей;
- Работа с синхронными электродвигателями (СДПМ).

ОБЛАСТИ ПРИМЕНЕНИЯ

Серия INPRIME, благодаря широкому функционалу, может использоваться во многих отраслях промышленности: целлюлозно-бумажной, пищевой, системах водоснабжения и канализации, машиностроении, нефтехимических производствах, добывающей промышленности, в том числе грузоподъемных механизмах и сложных приводных системах.



2. Технические характеристики

Модель	Мощность двигателя*, кВт	Ток, А
	G	
Вход: 3 фазы, 342-440 В (+5% не более 20 мс), 50/60 Гц ± 2%		
INPRIME-G0.4-4BF	0.4	1.3
INPRIME-G0.75-4BF	0.75	2.5
INPRIME-G1.1-4BF	1.1	3,1
INPRIME-G1.5-4BF	1.5	4,1
INPRIME-G2.2-4BF	2.2	5,6
INPRIME-G3.0-4BF	3.0	7,2
INPRIME-G4.0-4BF	4.0	9,4
INPRIME-G5.5-4BF	5.5	14,8
INPRIME-G7.5-4BF	7.5	18
INPRIME-G11-4BF	11	23
INPRIME-G15-4BF	15	31
INPRIME-G18.5-4BF	18.5	39
INPRIME-G22-4BF	22	45
INPRIME-G30-4BF	30	60
INPRIME-G37-4BF	37	75
INPRIME-G45-4BF	45	91
INPRIME-G55-4BF	55	112
INPRIME-G75-4BF	75	150
INPRIME-G90-4F	90	180
INPRIME-G110-4F	110	216
INPRIME-G132-4F	132	260
INPRIME-G160-4F	160	304
INPRIME-G185-4F	185	340
INPRIME-G200-4F	200	377
INPRIME-G220-4F	220	414
INPRIME-G250-4F	250	477
INPRIME-G280-4F	280	520
INPRIME-G315-4F	315	605
INPRIME-G355-4F	355	657

*Номинальный ток двигателя не должен превышать номинальный выходной ток преобразователя частоты

Система обозначения

INSTART®

Преобразователь частоты серии INPRIME

Модель	INPRIME-G5.5-4BF	
Входное напряжение, Uвх	3 ~ 342...440В	50/60 Гц ± 2%
Выходное напряжение, Uвых	3 ~ 0...Uвх	0...599 Гц
Мощность, кВт	Pтр=5.5	
Ток, А	Iтр=14.8	
Степень защиты	IP20	

www.instart-info.ru



00090X00XXXXXXX X

дополнительные опции

XXX - GY/PY - UBF + XXX - ZZZ + C3C + покрытие компаунд + IP54 + FM

1 2 3 4 5 6 7 8 9 10 11 12 13

1. Серия
2. Режим G - общепромышленный*
3. Мощность электродвигателя (кВт) для общепромышленного режима (G)
4. Режим P - насосный**
5. Мощность электродвигателя (кВт) для насосного режима (P)
6. Номинальное напряжение:

2: 1~230 (220) В, 50/60Гц
4: 3~400 (380) В, 50/60Гц
6: 3~690 (660) В, 50/60Гц
7. Встроенный тормозной модуль
8. Встроенный дроссель постоянного тока
9. Платы расширения (является опцией для преобразователей частоты серии FCI , LCI и INPRIME)
10. Дополнительное защитное покрытие плат лаком
11. Защитное покрытие плат компаундом
12. IP54
13. Пожарный режим

*Общепромышленный режим (G)

Используется с нагрузкой с постоянным вращающим моментом. В этом случае величина вращающего момента, необходимого для приведения в действие какого-либо механизма, постоянна независимо от скорости вращения. Примером такого режима работы могут служить конвейеры, экструдеры, компрессоры, скважинные насосы.

**Насосный режим (P)

Используется с нагрузкой с переменным вращающим моментом. Этот момент имеет отношение к нагрузкам, для которых требуется низкий вращающий момент при низкой частоте вращения, а при увеличении скорости вращения требуется более высокий вращающий момент. Типичным примером такого режима являются насосы (насосы с высоким пусковым моментом необходимо подбирать по общепромышленному режиму (G); к таким насосам можно отнести скважинные насосы, насосы для перекачки вязких жидкостей, вакуумные насосы).

3. Техническая спецификация

Параметры	Описание
Основные параметры	
Диапазон напряжения и частоты на входе	3 ~ 342-440 В ($\pm 5\%$ не более 20мс), 50/60 Гц $\pm 2\%$
Диапазон напряжения и частоты на выходе	3 ~ 0-U _{вх} , 0-599 Гц
Диапазон мощностей	0.4 - 630 кВт
Тип подключаемого электродвигателя	Трехфазный асинхронный с КЗР Синхронный двигатель с постоянными магнитами
Методы управления	GVC(V/F) – скалярный SVC – векторный с разомкнутым контуром FOC(VC) – векторный с датчиком обратной связи
Перегрузочная способность (не чаще 1 раза в 10 минут)	150% от номинального тока в течение 60 с; 110% от номинального тока в течение 10 мин
Несущая частота	1,5-16 кГц; несущая частота может автоматически регулироваться в зависимости от особенностей нагрузки
Пусковой момент	150%
Диапазон скоростей	1:50 (GVC); 1:200 (SVC); 1:1000 (VC)
Точность отображения выходной частоты	Цифровое задание: 0.01 Гц Аналоговое задание: максимальная частота x 0.1%
Точность постоянной скорости	$\pm 2\%$ (GVC), $\pm 0,2\%$ (SVC), $\pm 0,02\%$ (VC)
Форсировка крутящего момента (U/f)	Автоматическая
Характеристика зависимости U/f	Прямая. Квадратичная. Ломаная по нескольким точкам.
Характеристика разгона/замедления	4 линейных, S-кривая 1 и S-кривая 2
Функция AVR	Автоматическая стабилизация выходного напряжения
Фильтр ЭМС	C3 встроен, C2 опция
Функциональные возможности	
Панель управления	Съемная LCD-панель. Возможность сохранения до 4-х наборов параметров, карта памяти, вывод графиков (осциллограф)
Управление в векторном режиме	По скорости/по моменту
Встроенные расширенные функции	Источник напряжения, источник тока, управление внешним тормозом, макросы, функция антираскачки, проверка пожарных насосов и вентиляторов, переключения на байпас, часы реального времени, 2 набора параметров для двух разных электродвигателей, быстрое ограничение тока, отслеживание скорости перед запуском, встроенное ПИД-регулирование, функция автоматического останова преобразователя частоты по достижении заданного времени, компенсация отклонения скорости, вызванного повышением нагрузки, функция управления частотой колебаний (применяется в оборудовании катушки текстильной нити)
Динамическое торможение	Торможение постоянным током

Толчковый режим	Диапазон частоты: 0.0...максимальная частота Отдельное время разгона/замедления для толчкового режима
Простой ПЛК	Задание скорости и времени работы на каждой из 16 ступеней
Многоступенчатый режим	Задание скорости с цифровых клемм с помощью 16 комбинаций
ПИД-управление	Реализация системы управления с 2 датчиками обратной связи
Датчик положения (энкодер)	Опция с платой расширения. Платы расширения поддерживают: инкрементальный энкодер с питанием 5В и 12В, энкодер sincos, резольвер
Сетевые протоколы	Modbus RTU встроен, Profinet – опция с платой расширения
Опции и аксессуары	Панель управления, платы расширения, STO, удлинительный кабель, монтажный комплект, защитные покрытия плат, дополнительное оборудование
Защитные функции	Полный комплекс из 40 типов защит + Аппаратная защита. Аппаратная защита осуществляет более высокое быстродействие при токовых перегрузках по сравнению со стандартной программной защитой.
Защитное покрытие плат	C2C базовое, C3C опция
Степень защиты	IP20

Управление

Независимое питание 24В	Подключение независимого питания платы управления 24В DC
Каналы команды запуска	Панель, клеммы, сетевой протокол Modbus RTU (RS-485), Profinet (опционально)
Задание частоты	Цифровое задание, аналоговое задание напряжения/тока, импульсное задание и задание сетевых протоколов
Задание момента	14 типов источников задания вращающего момента
Источник питания	+10 В DC(20мА); +24 В DC (100мА)
Входы управления	7 цифровых (DI), поддерживают PNP/NPN логику 2 аналоговых (AI1, AI2) с диапазоном 0...10 В или 0/4...20 мА 1 импульсный вход (HDI) 33кГц
Выходы управления	2 цифровых (Y1, Y2) 30 В, 30 мА Импульсный выход HDO 33 кГц 2 релейных (T, R) 250 В до 3.0 А 1 аналоговый (AO) с диапазоном 0...10 В или 0/4...20 мА

Условия окружающей среды

Место установки	В помещении, вне зоны действия прямых солнечных лучей, пыли, агрессивных газов, горючего газа, масляной взвеси, пара, без выпадения конденсата
Высота над уровнем моря	Ниже 1000 м над уровнем моря (от 1000 до 2000 м при сниженных номинальных характеристиках)
Температура окружающей среды при работе ПЧ	От -10 до +40 °С (эксплуатация со сниженными номинальными характеристиками 1.5% на каждый градус до +50 °С)
Относительная влажность	Относительная влажность ниже 95%, без конденсации
Охлаждение	Принудительное воздушное
Вибрация	Менее 5.9 м/с (0.6 g)
Температура хранения	От -40 до +70 °С

4. Схемы подключения

Стандартная конфигурация для ПЧ INPRIME (плата IN-I/O-A)

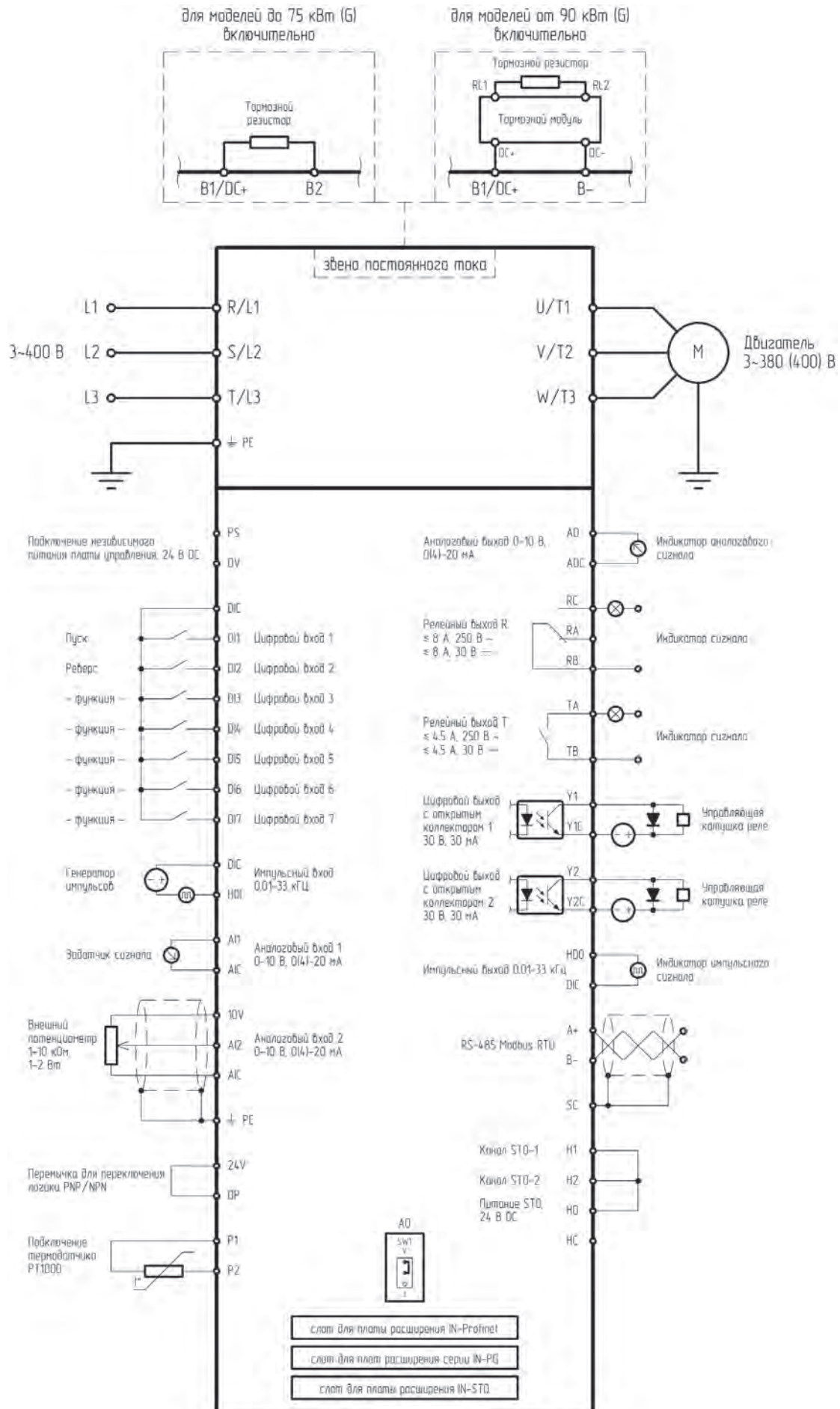
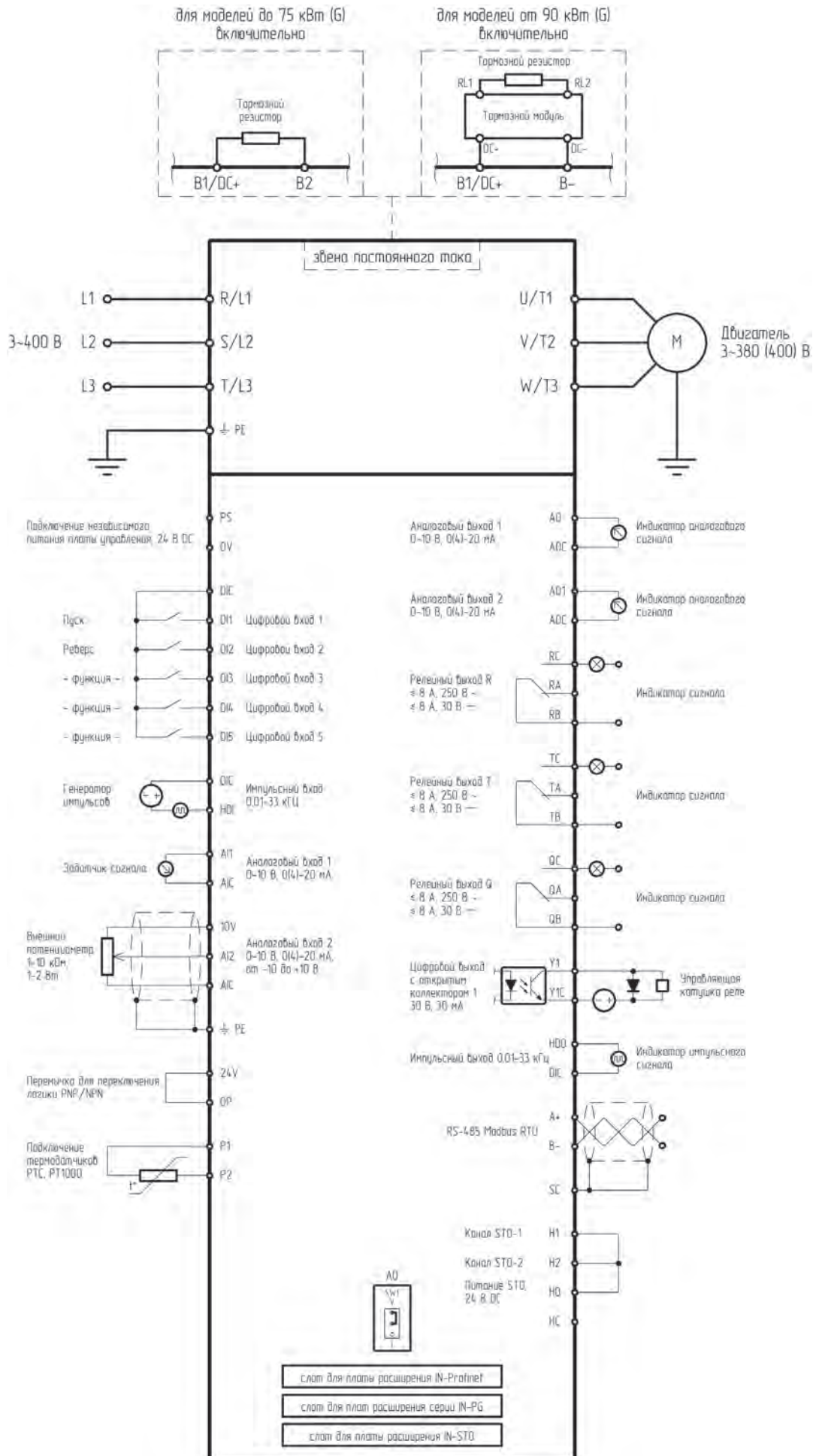


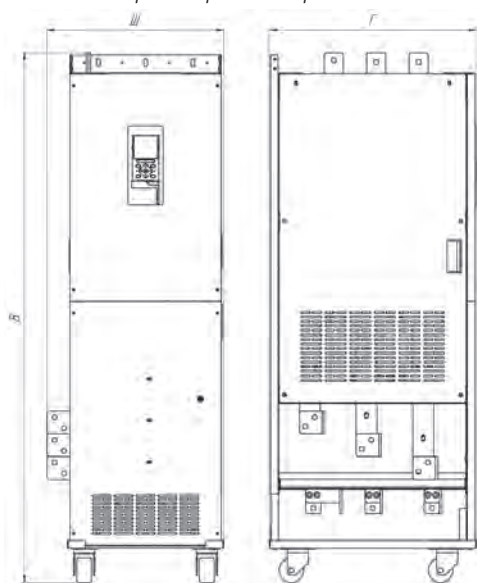
Схема подключения INPRIME с платой IN-I/O-V (опция)



5. Массогабаритные характеристики



Габаритные и установочные размеры устройств серии INPRIME



Типоразмер	Модель	Вес (нетто), кг	Габаритные размеры, мм			Способ монтажа
			Ш	В	Г	
1	INPRIME-G0.4-4BF	5.9	130	300	200	Настенный
	INPRIME-G0.75-4BF					
	INPRIME-G1.1-4BF					
	INPRIME-G1.5-4BF					
	INPRIME-G2.2-4BF					
	INPRIME-G3.0-4BF					
	INPRIME-G4.0-4BF					
	INPRIME-G5.5-4BF					
	INPRIME-G7.5-4BF					
2	INPRIME-G11-4BF	7.4	150	345	200	
	INPRIME-G15-4BF					
3	INPRIME-G18.5-4BF	11.1	190	380	200	
	INPRIME-G22-4BF					
4	INPRIME-G30-4BF	13.5	205	420	210	
5	INPRIME-G37-4BF	23	233	550	250	
	INPRIME-G45-4BF					
6	INPRIME-G55-4BF	35	300	615	300	
	INPRIME-G75-4BF					
7	INPRIME-G90-4F	47	335	640	315	
	INPRIME-G110-4F					
8	INPRIME-G132-4F	71	400	830	350	
	INPRIME-G160-4F					
	INPRIME-G185-4F					
9	INPRIME-G200-4F	128	400	1240	500	
	INPRIME-G220-4F					
	INPRIME-G250-4F					
10	INPRIME-G280-4F	160	475	1405	550	
	INPRIME-G315-4F					
	INPRIME-G355-4F					



6. Аксессуары

6.1 Панель управления

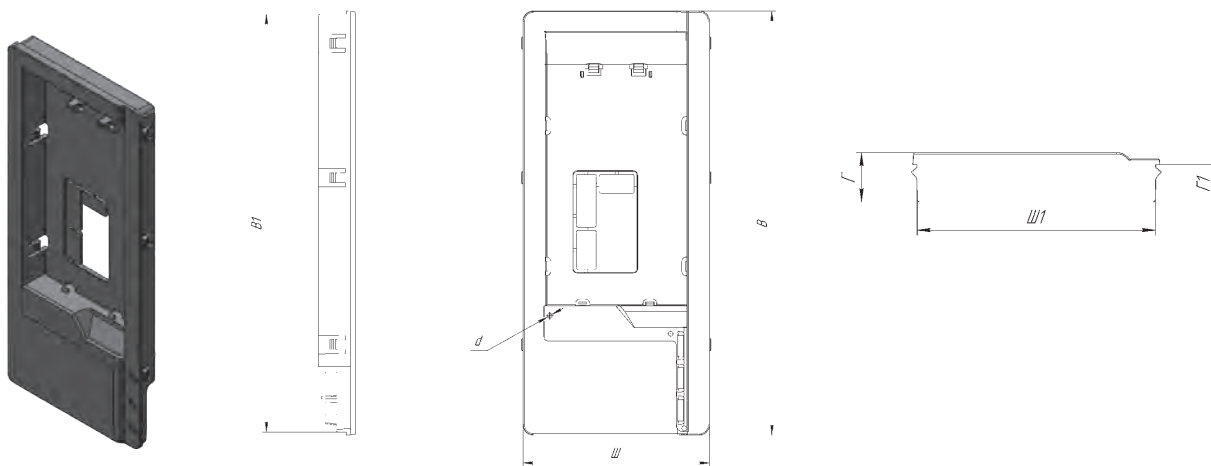


Съемная LCD-панель предназначена для управления преобразователем частоты. Она позволяет осуществлять запуск, останов, регулирование частоты, а ЖК-дисплей обеспечивает удобное программирование и мониторинг, включая возможность просмотра осциллограмм.

Наименование	Габаритные размеры, мм		
	Ш	В	Г
IN-KP	120	70	16

6.2 Монтажная рамка и удлинительный кабель

Внешний вид	Обозначение	Описание
	IN-EC	Удлинительный кабель для панели (1-10 м)
	IN-MK	Монтажный комплект для панели управления IN-KP. Включает в себя монтажную рамку для панели IN-MF и удлинительный кабель (1-10 м)



Наименование	Габаритные размеры, мм			Установочные размеры, мм			dØ, мм
	Ш	В	Г	Ш1	В1	Г1	
IN-MF	93	211	18.5	90	208	14	2.5

7. Дополнительные опции

7.1 Отладочное ПО

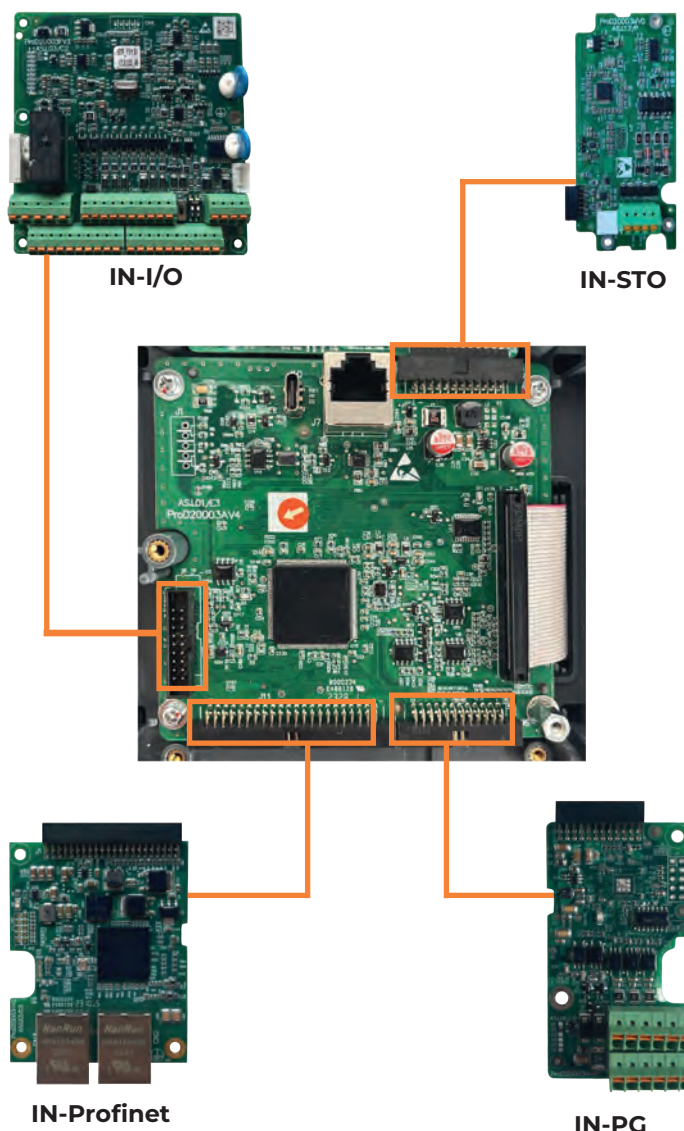
Программное обеспечение INSOFT для серии INPRIME представляет собой усовершенствованное средство для программирования, управления и просмотра параметров мониторинга преобразователя частоты.



- ✓ Возможность удаленно управлять преобразователем частоты с помощью ПК;
- ✓ Отображение параметров ПЧ как в цифровом виде, так и в виде графиков;
- ✓ Сохранение неограниченного количества настроек;
- ✓ Функция копирования параметров;
- ✓ Скачивание и загрузка параметров в ПЧ;
- ✓ Онлайн-мониторинг состояния ПЧ.

7.2 Платы расширения

В преобразователе частоты серии INPRIME возможно применение плат расширения для реализации дополнительных опций. Модульная конструкция позволяет установить одновременно все типы плат расширения.



Наименование	Описание	
IN-PG	Серия плат расширения для осуществления векторного управления с замкнутым контуром электродвигателями с различной нагрузкой при помощи датчиков положения.	IN-PG1-5 Плата расширения поддерживает дифференциальный входной сигнал А, В, Z (линейный драйвер) без выходного разделения по частотам. Макс. скорость: 100 кГц. Напряжение питания энкодера: 5В. Поддерживается во всем модельном ряду серии INPRIME.
		IN-PG1-12 Плата расширения поддерживает дифференциальный входной сигнал А, В, Z (линейный драйвер) без выходного разделения по частотам. Макс. скорость: 100 кГц. Напряжение питания энкодера: 12В. Поддерживается во всем модельном ряду серии INPRIME.
		IN-PG4 Плата расширения для резольвера без выходного разделения по частотам. Макс. скорость: 20000 об/мин. Напряжение питания энкодера: 12В. Поддерживается во всем модельном ряду серии INPRIME.
		IN-PG5 Плата расширения для энкодера SinCos без выходного разделения по частотам. Макс. скорость: 100 кГц. Напряжение питания энкодера: 5В. Поддерживается во всем модельном ряду серии INPRIME.
IN-Profinet	Плата расширения для поддержки протокола Profinet.	Плата расширения IN-Profinet поддерживается во всем модельном ряду серии INPRIME.
IN-I/O	Платы расширения входов/выходов.	IN-I/O-A Плата расширения входов/выходов. Входит в стандартную комплектацию ПЧ INPRIME. Входы: 7 цифровых (DI), 2 аналоговых (AI), 1 импульсный вход (HDI). Выходы: 2 цифровых (Y), 1 импульсный выход (HDO), 2 релейных (T, R), 1 аналоговый (AO) . Источник питания 10 В, 24 В. Подключение датчика РТ1000, протокола ModBUS RTU, платы STO, независимое питание платы управления 24 В. Поддерживается во всем модельном ряду серии INPRIME.
		IN-I/O-B Плата расширения входов/выходов. Входы: 5 цифровых (DI), 2 аналоговых (AI), 1 импульсный вход (HDI) Выходы: 1 цифровой (Y), 1 импульсный выход (HDO), 3 релейных (T, R, Q), 2 аналоговых (AO) Источник питания 10 В, 24 В. Подключение датчика РТС, РТ100, протокола ModBUS RTU, платы STO, независимое питание платы управления 24 В. Поддерживается во всем модельном ряду серии INPRIME.
IN-STO	Плата расширения для безопасного отключения крутящего момента (Safe torque off).	Плата расширения IN-STO поддерживается во всем модельном ряду серии INPRIME.

7.3 Покрытие лаком и компаундом

Базовое покрытие печатных плат - класс C2C: применяется в местах с нормальным уровнем загрязняющих веществ.

При работе оборудования в экстремальных (агрессивных) рабочих средах рекомендуется дополнительная защита — специальное покрытие печатных плат лаком или компаундом.

Данная опция является наиболее оптимальной для обеспечения надежности работы частотных преобразователей или устройств плавного пуска в жестких условиях и при воздействии других агрессивных факторов (влага, пыль и т.п.).

Компаунд

При работе оборудования в экстремальных (агрессивных) рабочих средах рекомендуется дополнительная защита: специальное покрытие печатных плат компаундом. Данная опция является наиболее оптимальной для обеспечения надежности работы частотных преобразователей или устройств плавного пуска в жестких условиях и при воздействии других агрессивных факторов (влага, пыль и т.п.).

ПЛАТЫ С ЗАЩИТНЫМ ПОКРЫТИЕМ — ЭТО ДОСТУПНАЯ АЛЬТЕРНАТИВА КЛАССУ ЗАЩИТЫ IP54

Преимущества



Повышенная механическая устойчивость: эффективно защищает от вибраций, возникающих в процессе работы



Высокая теплоотдача: устройство не нагревается в процессе эксплуатации



Продление срока службы оборудования



Лак

Покрытие лаком рекомендуется для предотвращения повреждений и деформаций плат при работе в запыленных рабочих средах. Вне зависимости от тяжести нагрузок, дополнительное защитное покрытие позволяет не только повысить прочность радиоэлементов, но и продлить срок службы оборудования в целом. Лак надежно защищает преобразователь частоты или устройство плавного пуска от пыли, что обеспечивает бесперебойную работу производства.

Преимущества



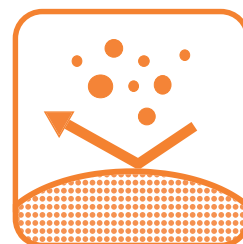
Устойчивость к пыли



Высокая механическая прочность радиоэлементов на печатных платах



Продление срока службы оборудования



Сравнение покрытия для печатных плат: лак и компаунд

Лак	Компаунд
Преимущества	
Дешевле компаунда	Повышенная устойчивость к влажной среде
	Повышенная механическая устойчивость компонентов на печатной плате
Применение	
В сухих запыленных помещениях	В помещениях с повышенной влажностью и агрессивной средой

8. Дополнительное оборудование

Дополнительное оборудование к преобразователям частоты позволяет максимально эффективно использовать функционал устройств.



8.1 Тормозные модули

Тормозные модули обеспечивают подачу электроэнергии, вырабатываемой при торможении электродвигателя, на тормозной резистор, гарантируя нормальную работу преобразователя частоты и другого оборудования.

Тормозной модуль широко используется в схемах управления лифтами, подъемными кранами, производственными механизмами, шахтными подъемными агрегатами, центрифугами, насосными агрегатами для нефтяных месторождений и др.

Подбор тормозного модуля рекомендуется осуществлять по номинальному или пиковому току.

Тормозные модули FCI-BU

Модель	Номинальный ток, А	Пиковый ток, А
Для моделей ПЧ напряжением 400В		
FCI-BU-50	15	50
FCI-BU-100	30	100
FCI-BU-200	100	300
FCI-BU-400	150	450
FCI-BU-600	200	650
Для моделей ПЧ напряжением 690 В		
FCI-BU-100-6	30А	100А
FCI-BU-200-6	100А	200А
FCI-BU-400-6	150А	450А



Тормозные модули ВU

Тормозные модули ВU, помимо основных функций, также имеют возможность работать в режиме «ведущий-ведомый».

Модель	Номинальный ток, А	Пиковый ток, А
Для моделей ПЧ напряжением 400В		
ВU-50-4	20	60
ВU-100-4	32	110
ВU-200-4	120	310
ВU-400-4	150	470
ВU-600-4	220	700



8.2 Тормозные резисторы

Тормозной резистор обеспечивает возможность быстрой остановки электродвигателя в случаях торможения с помощью преобразователя частоты. В процессе торможения электродвигателя его энергия рассеивается на блоке резисторов, который, в свою очередь, подключен к шине постоянного тока на преобразователь частоты, что дает защиту преобразователю частоты от аварийного отключения по причине перенапряжения.



Тормозной резистор необходим в случаях, когда:

- необходимо более эффективное торможение;
- есть инерционная нагрузка на электродвигатель;
- имеется возможность перенапряжения.
- Сопротивление: 3 Ом - 600 Ом
- Мощность: 80 - 3000 Вт
- Керамическая модель
- Класс защиты: IP00

Тормозные резисторы являются дополнительной опцией и рекомендуются к установке при необходимости замедления торможения электродвигателя с тормозным моментом $M_{\text{торм.}}$ более 20% от номинального момента $M_{\text{ном.}}$.

8.3 Таблица подбора тормозных модулей и тормозных резисторов

Модель	Рекомендуемое тормозное сопротивление для насосов, вентиляторов, токарных и фрезерных станков, дымососов и пр. ($K_{\text{торм}} \leq 1.0$, ПВ $\leq 10\%$)						Рекомендуемое тормозное сопротивление для кранов, подъемных механизмов, конвейеров ($1.3 \leq K_{\text{торм}} \leq 1.4$, 30 \leq ПВ $\leq 40\%$)					
	Тормозной модуль	Номинал резистора		Кол-во шт.	Итоговое значение		Тормозной модуль	Номинал резистора		Кол-во шт.	Итоговое значение	
		Ом	кВт		Ом	кВт		Ом	кВт		Ом	кВт
INPRIME-G0.4-4BF	Встроен	400	0.08	1	400	0.08	Встроен	600	0.16	2	1200	0.32
INPRIME-G0.75-4BF	Встроен	600	0.16	1	600	0.16	Встроен	600	0.16	4	600	0.64
INPRIME-G1.1-4BF	Встроен	200	0.16	2	400	0.32	Встроен	150	0.6	2	300	1.2
INPRIME-G1.5-4BF	Встроен	200	0.16	2	400	0.32	Встроен	150	0.6	2	300	1.2
INPRIME-G2.2-4BF	Встроен	600	0.16	2	300	0.32	Встроен	180	0.6	4	180	2.4
INPRIME-G3.0-4BF	Встроен	180	0.6	1	180	0.6	Встроен	120	1	4	120	4
INPRIME-G4.0-4BF	Встроен	180	0.6	1	180	0.6	Встроен	120	1	4	120	4
INPRIME-G5.5-4BF	Встроен	120	1	1	120	1	Встроен	40	2.5	2	80	5
INPRIME-G7.5-4BF	Встроен	180	0.6	2	90	1.2	Встроен	15	2	4	60	8
INPRIME-G11-4BF	Встроен	120	1	2	60	2	Встроен	40	2.5	4	40	10
INPRIME-G15-4BF	Встроен	40	2.5	1	40	2.5	Встроен	40	2.5	6	27	15
INPRIME-G18.5-4BF	Встроен	180	0.6	5	36	3	FCI-BU-200	15	2	6	22.5	12
INPRIME-G22-4BF	Встроен	120	1	4	30	4	FCI-BU-200	3	3	6	18	18
INPRIME-G30-4BF	Встроен	40	2.5	2	20	5	FCI-BU-200	40	2.5	12	13	30
INPRIME-G37-4BF	Встроен	50	2	3	16.6	6	FCI-BU-200	11	3	9	11	27
INPRIME-G45-4BF	Встроен	40	2.5	3	13.3	7.5	FCI-BU-200	3	3	12	9	36
INPRIME-G55-4BF	Встроен	11	3	4	11	12	FCI-BU-400	11	3	15	6.6	45
INPRIME-G75-4BF	Встроен	40	2.5	5	8	12.5	FCI-BU-400	11	3	18	5.5	54
INPRIME-G90-4F	FCI-BU-200	40	2.5	6	6.6	15	2*FCI-BU-200	11	3	24	4.12	72
INPRIME-G110-4F	FCI-BU-200	11	3	8	5.5	24	2*FCI-BU-400	11	3	30	3.3	90
INPRIME-G132-4F	FCI-BU-200	11	3	10	4.4	30	2*FCI-BU-400	3	3	36	3	108
INPRIME-G160-4F	FCI-BU-200	40	2.5	11	3.6	27.5	4*FCI-BU-200	3	3	48	2.25	144

Подбор тормозных модулей и тормозных резисторов для моделей ПЧ свыше 160 кВт осуществляется по запросу

8.4 Сетевые и моторные дроссели

Сетевые дроссели используются для снижения бросков токов входной цепи частотного преобразователя, при колебаниях напряжения в сети, а также для снижения выброса гармонических искажений в сеть от преобразователя частоты.

Моторные дроссели предназначены для снижения скорости нарастания выходного напряжения на выходе частотного преобразователя, снижают выбросы напряжения на клеммах двигателя при использовании длинного кабеля двигателя (свыше 40-60 метров). Также снижают риск поломки выходных силовых цепей преобразователя при аварийных ситуациях: пробое изоляции двигателя, коротком замыкании.



Параметр	Сетевой дроссель	Моторный дроссель
Рабочая частота, Гц	47 - 63	0 - 60
Диапазон мощности, кВт	2.2 ~ 630	
Рабочее напряжение, В	3 ~ 400 ± 10% 3 ~ 690 ± 10%	
Максимальный ток, А	1.5 x I _n (60 с)	
Способ охлаждения	Естественное воздушное	
Рабочая температура	от -10 до +40 °С*	
Исполнение	Открытое	
Степень защиты	IP00	
Режим работы	Продолжительный	

* возможность использования до +55 °С с понижением характеристик на 2%

8.5 Сетевые ЭМС фильтры

ЭМС фильтры (фильтры электромагнитной совместимости) служат для снижения высокочастотных помех в сеть от частотных преобразователей для соответствия требуемым стандартам сети.



Параметр	Сетевой ЭМС фильтр	Параметр	Сетевой ЭМС фильтр
Рабочая температура	от -25 до +40 °C	Рабочая частота, Гц	50/60
Степень защиты	IP00, IP20	Диапазон мощности, кВт	0.75 ~ 630
Режим работы	Продолжительный	Рабочее напряжение, В	1 ~ 198-253 В (+5% не более 20 мс)
Способ охлаждения	Естественное воздушное		3 ~ 342-440 В (+5% не более 20 мс)

8.6 Таблица подбора сетевых, моторных дросселей и ЭМС фильтров

Модель	Мощность, кВт	Сетевой дроссель	Моторный дроссель	ЭМС фильтр
	G			
INPRIME-G0.4-4BF	0.4	ISF-2.2/5.8-4	IMF-2.2/5.1-4	IEF-0.75/3.4-4
INPRIME-G0.75-4BF	0.75	ISF-2.2/5.8-4 I	IMF-2.2/5.1-4	IEF-0.75/3.4-4
INPRIME-G1.1-4BF	1.1	ISF-2.2/5.8-4	IMF-2.2/5.1-4	IEF-1.5/5.0-4
INPRIME-G1.5-4BF	1.5	ISF-2.2/5.8-4	IMF-2.2/5.1-4	IEF-1.5/5.0-4
INPRIME-G2.2-4BF	2.2	ISF-2.2/5.8-4	IMF-2.2/5.1-4	IEF-2.2/5.8-4
INPRIME-G3.0-4BF	3.0	ISF-4.0/10.5-4	IMF-4.0/8.8-4	IEF-4.0/10.5-4
INPRIME-G4.0-4BF	4.0	ISF-4.0/10.5-4	IMF-4.0/8.8-4	IEF-4.0/10.5-4
INPRIME-G5.5-4BF	5.5	ISF-5.5/15.5-4	IMF-5.5/13-4	IEF-5.5/15.5-4
INPRIME-G7.5-4BF	7.5	ISF-7.5/20.5-4	IMF-7.5/17-4	IEF-7.5/20.5-4
INPRIME-G11-4BF	11	ISF-11/26-4	IMF-11/25-4	IEF-11/26-4
INPRIME-G15-4BF	15	ISF-15/35-4	IMF-15/32-4	IEF-15/35-4
INPRIME-G18.5-4BF	18.5	ISF-18.5/38.5-4	IMF-18.5/37-4	IEF-18.5/38.5-4
INPRIME-G22-4BF	22	ISF-22/46.5-4	IMF-22/45-4	IEF-22/46.5-4
INPRIME-G30-4BF	30	ISF-30/62-4	IMF-30/60-4	IEF-30/62-4
INPRIME-G37-4BF	37	ISF-37/76-4	IMF-37/75-4	IEF-37/76-4
INPRIME-G45-4BF	45	ISF-45/92-4	IMF-45/90-4	IEF-45/92-4
INPRIME-G55-4BF	55	ISF-55/113-4	IMF-55/110-4	IEF-55/113-4
INPRIME-G75-4BF	75	ISF-75/157-4	IMF-75/152-4	IEF-75/157-4
INPRIME-G90-4F	90	ISF-90/180-4	IMF-90/176-4	IEF-90/180-4
INPRIME-G110-4F	110	ISF-110/214-4	IMF-110/210-4	IEF-110/214-4
INPRIME-G132-4F	132	ISF-132/256-4	IMF-132/256-4	IEF-132/256-4
INPRIME-G160-4F	160	ISF-160/305-4	IMF-160/300-4	IEF-160/305-4
INPRIME-G185-4F	185	ISF-185/344-4	IMF-185/340-4	IEF-185/344-4
INPRIME-G200-4F	200	ISF-200/383-4	IMF-200/380-4	IEF-200/383-4
INPRIME-G220-4F	220	ISF-220/425-4	IMF-220/420-4	IEF-220/425-4
INPRIME-G250-4F	250	ISF-250/484-4	IMF-250/480-4	IEF-250/484-4
INPRIME-G280-4F	280	ISF-280/543-4	IMF-280/540-4	IEF-280/543-4
INPRIME-G315-4F	315	ISF-315/605-4	IMF-315/600-4	IEF-315/605-4
INPRIME-G355-4F	355	ISF-355/680-4	IMF-355/683-4	IEF-400/785-4

8.7 Пульты управления

Подключение к преобразователям частоты, устройствам плавного пуска и шкафам управления.

ПУ позволяют расширить функционал оборудования, реализуя возможность дистанционного управления.

- до 10 метров от приводного оборудования – модели ПУ с потенциометром;

- до 50 метров от приводного оборудования – модели ПУ без потенциометра;

Также, в зависимости от модели ПУ, можно осуществлять мониторинг параметров, регулировку оборотов и отображать состояние электродвигателя.

Класс защиты IP54.

- **ПУ-1** – одноместные ПУ;
- **ПУ-2** – двухместные ПУ;
- **ПУ-3** – трехместные ПУ;
- **ПУ-4** – четырехместные ПУ.



Встроенный таймер	1	1	1	2	2	2	2	2	2
Ограничитель тока	+	+	+	+	+	+	+	+	+
Частотное управление насосами	1	1	1	1	1	2	1(+4)	2	2
Количество скоростей	16	16	16	16	16	16	16	16	16
Импульсные входы/выходы	0(+1)/1	1/0	0/0(+1)	0/0	0(+1)/0(+1)	1/0	1/1	1/1	1/1
Аналоговые входы/выходы	1/1	1/1	1/1	2/1	3/2	2/1	2(+1)/2	2/1	2/1
Цифровые входы/выходы	5/0(+1)	5/1	4/1	5/0	6/1	5/0	6(+4)/1(+2)	7/2	7/2
Релейные выходы	1	1	1	1	2	1	2	2	2

Защиты

Защита по напряжению	+	+	+	+	+	+	+	+	+
Токовая защита	+	+	+	+	+	+	+	+	+
Защита от перегрева ПЧ	+	+	+	+	+	+	+	+	+
Защита от пропадаания фаз	+	-	+	+	+	+	+	+	+

Сетевые протоколы	Modbus RTU (RS-485) встроен	Modbus RTU (RS-485) встроен	Modbus RTU (RS-485) встроен	Modbus RTU (RS-485) встроен	Modbus RTU (RS-485) встроен	Modbus RTU (RS-485) встроен	Modbus RTU (RS-485) встроен	Modbus RTU (RS-485) встроен	Modbus RTU (RS-485) встроен, (RS-485) встроен, Опция: Profinet
Тормозной модуль	Встроен	Встроен	Встроен	Встроен	5.5 - 30 кВт (в режиме P) - встроен; 30 - 1400 кВт - внешний	0.4 - 30 кВт (в режиме P) - встроен; 18.5 - 630 кВт - внешний	0.75 - 18.5 кВт (в режиме P) - встроен; 18.5 - 700 кВт - внешний	0.4 - 75 кВт - встроен; 90 - 315 кВт - внешний	
Опции, аксессуары	Лак/компаунд, монтажный комплект, панель управления	Лак/компаунд, монтажный комплект, панель управления	Лак/компаунд, монтажный комплект, панель управления, жарный режим	Лак/компаунд, монтажный комплект, панель управления, жарный режим	Лак/компаунд, монтажный комплект, панель управления, жарный режим	Лак/компаунд, монтажный комплект, панель управления, жарный режим	Лак/компаунд, монтажный комплект, панель управления, жарный режим	Лак/компаунд, монтажный комплект, панель управления, жарный режим	Лак/компаунд, монтажный комплект, панель управления, жарный режим
Степень защиты	IP20	IP20	IP20	IP20	IP20, IP54	IP20	IP20	IP20	IP20
Область применения	Вентиляция, общепромышленные механизмы	Общепромышленные механизмы	Общепромышленные механизмы	Общепромышленные механизмы, работа в энкодерном режиме, управление моментом	Общепромышленные механизмы, работа в энкодерном режиме, управление моментом	Общепромышленные механизмы, управление моментом	Общепромышленные механизмы, работа в энкодерном режиме, управление моментом	Общепромышленные механизмы, работа в энкодерном режиме, управление моментом	Общепромышленные механизмы, работа в энкодерном режиме, управление моментом

По вопросам продаж и поддержки обращайтесь:

Алматы (727)345-47-04
Ангарск (3955)60-70-56
Архангельск (8182)63-90-72
Астрахань (8512)99-46-04
Барнаул (3852)73-04-60
Белгород (4722)40-23-64
Благовещенск (4162)22-76-07
Брянск (4832)59-03-52
Владивосток (423)249-28-31
Владикавказ (8672)28-90-48
Владимир (4922)49-43-18
Волгоград (844)278-03-48
Вологда (8172)26-41-59
Воронеж (473)204-51-73
Екатеринбург (343)384-55-89

Иваново (4932)77-34-06
Ижевск (3412)26-03-58
Иркутск (395)279-98-46
Казань (843)206-01-48
Калининград (4012)72-03-81
Калуга (4842)92-23-67
Кемерово (3842)65-04-62
Киров (8332)68-02-04
Коломна (4966)23-41-49
Кострома (4942)77-07-48
Краснодар (861)203-40-90
Красноярск (391)204-63-61
Курск (4712)77-13-04
Курган (3522)50-90-47
Липецк (4742)52-20-81

Магнитогорск (3519)55-03-13
Москва (495)268-04-70
Мурманск (8152)59-64-93
Набережные Челны (8552)20-53-41
Нижний Новгород (831)429-08-12
Новокузнецк (3843)20-46-81
Ноябрьск (3496)41-32-12
Новосибирск (383)227-86-73
Омск (3812)21-46-40
Орел (4862)44-53-42
Оренбург (3532)37-68-04
Пенза (8412)22-31-16
Петрозаводск (8142)55-98-37
Псков (8112)59-10-37
Пермь (342)205-81-47

Ростов-на-Дону (863)308-18-15
Рязань (4912)46-61-64
Самара (846)206-03-16
Санкт-Петербург (812)309-46-40
Саратов (845)249-38-78
Севастополь (8692)22-31-93
Саранск (8342)22-96-24
Симферополь (3652)67-13-56
Смоленск (4812)29-41-54
Сочи (862)225-72-31
Ставрополь (8652)20-65-13
Сургут (3462)77-98-35
Сыктывкар (8212)25-95-17
Тамбов (4752)50-40-97
Тверь (4822)63-31-35

Тольятти (8482)63-91-07
Томск (3822)98-41-53
Тула (4872)33-79-87
Тюмень (3452)66-21-18
Ульяновск (8422)24-23-59
Улан-Удэ (3012)59-97-51
Уфа (347)229-48-12
Хабаровск (4212)92-98-04
Чебоксары (8352)28-53-07
Челябинск (351)202-03-61
Череповец (8202)49-02-64
Чита (3022)38-34-83
Якутск (4112)23-90-97
Ярославль (4852)69-52-93

Россия +7(495)268-04-70

Казахстан +(727)345-47-04

Беларусь +(375)257-127-884

Узбекистан +998(71)205-18-59

Киргизия +996(312)96-26-47

эл.почта: its@nt-rt.ru || сайт: <https://instart.nt-rt.ru/>