

Резисторы серии IBRC

Паспорт

По вопросам продаж и поддержки обращайтесь:

Алматы (727)345-47-04
Ангарск (3955)60-70-56
Архангельск (8182)63-90-72
Астрахань (8512)99-46-04
Барнаул (3852)73-04-60
Белгород (4722)40-23-64
Благовещенск (4162)22-76-07
Брянск (4832)59-03-52
Владивосток (423)249-28-31
Владикавказ (8672)28-90-48
Владимир (4922)49-43-18
Волгоград (844)278-03-48
Вологда (8172)26-41-59
Воронеж (473)204-51-73
Екатеринбург (343)384-55-89

Иваново (4932)77-34-06
Ижевск (3412)26-03-58
Иркутск (395)279-98-46
Казань (843)206-01-48
Калининград (4012)72-03-81
Калуга (4842)92-23-67
Кемерово (3842)65-04-62
Киров (8332)68-02-04
Коломна (4966)23-41-49
Кострома (4942)77-07-48
Краснодар (861)203-40-90
Красноярск (391)204-63-61
Курск (4712)77-13-04
Курган (3522)50-90-47
Липецк (4742)52-20-81

Магнитогорск (3519)55-03-13
Москва (495)268-04-70
Мурманск (8152)59-64-93
Набережные Челны (8552)20-53-41
Нижний Новгород (831)429-08-12
Новокузнецк (3843)20-46-81
Ноябрьск (3496)41-32-12
Новосибирск (383)227-86-73
Омск (3812)21-46-40
Орел (4862)44-53-42
Оренбург (3532)37-68-04
Пенза (8412)22-31-16
Петрозаводск (8142)55-98-37
Псков (8112)59-10-37
Пермь (342)205-81-47

Ростов-на-Дону (863)308-18-15
Рязань (4912)46-61-64
Самара (846)206-03-16
Санкт-Петербург (812)309-46-40
Саратов (845)249-38-78
Севастополь (8692)22-31-93
Саранск (8342)22-96-24
Симферополь (3652)67-13-56
Смоленск (4812)29-41-54
Сочи (862)225-72-31
Ставрополь (8652)20-65-13
Сургут (3462)77-98-35
Сыктывкар (8212)25-95-17
Тамбов (4752)50-40-97
Тверь (4822)63-31-35

Тольятти (8482)63-91-07
Томск (3822)98-41-53
Тула (4872)33-79-87
Тюмень (3452)66-21-18
Ульяновск (8422)24-23-59
Улан-Удэ (3012)59-97-51
Уфа (347)229-48-12
Хабаровск (4212)92-98-04
Чебоксары (8352)28-53-07
Челябинск (351)202-03-61
Череповец (8202)49-02-64
Чита (3022)38-34-83
Якутск (4112)23-90-97
Ярославль (4852)69-52-93

Россия +7(495)268-04-70

Казахстан +(727)345-47-04

Беларусь +(375)257-127-884

Узбекистан +998(71)205-18-59

Киргизия +996(312)96-26-47

эл.почта: its@nt-rt.ru || сайт: <https://instart.nt-rt.ru/>

INSTART

ПАСПОРТ ТОРМОЗНОЙ РЕЗИСТОР INSTART IBRC

1. Сведения об изделии

Комплектность поставки:

Изделие INSTART- 1 шт.

Паспорт - 1 шт.

Система обозначения

IBRC - XX - YYYY - IPZZ

1 2 3 4

1 - IBRC - серия керамических тормозных резисторов;

2 - XX - сопротивление, Ом;

3 - YYYY - мощность, Вт;

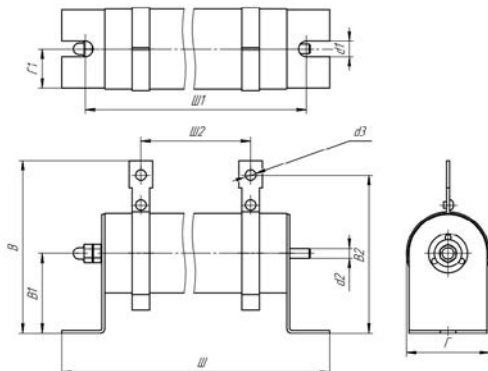
4 - ZZ - степень защиты по IP.

✓	Модель	Ом	Вт	✓	Модель	Ом	Вт
	IBRC-400-80-IP00	400	80		IBRC-100-1000-IP00	100	1000
	IBRC-200-160-IP00	200	160		IBRC-75-1200-IP00	75	1200
	IBRC-600-160-IP00	600	160		IBRC-50-2000-IP00	50	2000
	IBRC-120-250-IP00	120	250		IBRC-15-2000-IP00	15	2000
	IBRC-400-250-IP00	400	250		IBRC-40-2500-IP00	40	2500
	IBRC-80-400-IP00	80	400		IBRC-50-3000-IP00	50	3000
	IBRC-250-400-IP00	250	400		IBRC-12-3000-IP00	12	3000
	IBRC-150-600-IP00	150	600		IBRC-11-3000-IP00	11	3000
	IBRC-180-600-IP00	180	600		IBRC-10-3000-IP00	10	3000
	IBRC-120-1000-IP00	120	1000		IBRC-5-3000-IP00	5	3000
					IBRC-3-3000-IP00	3	3000

Технические характеристики тормозного резистора

Параметр	Значение
Рабочее напряжение	До 1000 В DC
Рабочая температура	от -50 °C до +50 °C (без выпадения конденсата)
Степень защиты	IP00
Способ охлаждения	Естественное воздушное

Габаритные размеры



INSTART

Модель		Размеры, мм (±5)										
Вт	Ом	Ш	В	Г	Ш1	Ш2	В1	В2	Г1	D1	D2	D3
80	400	195	65	32	170	116	27	60	16	6	M4	4,5
160	200	235	90	41	215	162	42	82	20,5	8	M5	5,5
160	600	235	90	41	215	162	42	82	20,5	8	M5	5,5
250	120	235	90	41	215	162	42	82	20,5	8	M5	5,5
250	400	235	90	41	215	162	42	82	20,5	8	M5	5,5
400	80	325	90	41	300	242	42	82	20,5	8	M5	5,5
400	250	325	90	41	300	242	42	82	20,5	8	M5	5,5
600	150	360	100	52	335	265	45	92	26	8	M6	6,8
600	180	360	100	52	335	265	45	92	26	8	M6	6,8
1000	100	350	120	62	325	250	60	112	31	8	M6	6,8
1000	120	350	120	62	325	250	60	112	31	8	M6	6,8
1200	75	350	120	62	325	250	60	112	31	8	M6	6,8
2000	15	560	125	68	535	460	60	117	34	8	M6	6,8
2000	50	560	125	68	535	460	60	117	34	8	M6	6,8
2500	40	650	125	66	625	550	60	117	33	8	M6	6,8
3000	3	660	130	70	630	550	60	117	35	8	M6	6,8
3000	5	660	130	70	630	550	70	127	35	8	M6	6,8
3000	10	660	130	70	630	550	70	127	35	8	M6	6,8
3000	11	660	130	70	630	550	70	127	35	8	M6	6,8
3000	12	660	130	70	630	550	70	127	35	8	M6	6,8
3000	50	655	130	70	630	550	70	127	35	8	M6	6,8

2. Назначение изделия

Тормозной резистор – это пожаростойкое устройство, представляющее собой керамическое основание с намотанной проволокой с высоким удельным сопротивлением. Применяется в качестве балластного сопротивления для рассеивания избыточной электрической энергии, накопленной в звене постоянного тока преобразователя частоты. Подключение осуществляется непосредственно к преобразователю частоты (в случае наличия встроенного тормозного модуля), либо через тормозной модуль. Схемы подключения приведены в руководствах по эксплуатации на преобразователь частоты.

3. Транспортировка, хранение и утилизация изделия

Условия транспортирования и хранения должны соответствовать ГОСТ 15150–69.

Хранить в закрытых взрывобезопасных помещениях без агрессивных паров и газов, при атмосферном давлении от 80 до 160 кПа, температуре от -25°С до +60°С и относительной влажности от 5 до 90%, без конденсации влаги. Максимальная высота над уровнем моря - 1000 м.

Оборудование, содержащее электрические компоненты, нельзя утилизировать вместе с бытовыми отходами, оно должно быть утилизировано отдельно в соответствии с местным действующим на момент утилизации законодательством.

4. Приемка и испытания

Приемка и испытания – согласно ТУ27.90.60-003-02338832-2017.

5. Техническое обслуживание и срок службы

Срок службы тормозного резистора – календарное время от начала эксплуатации до момента наступления полной непригодности – не менее 10 лет.

6. Меры безопасности

ПРЕДУПРЕЖДЕНИЕ



6.1. Несоблюдение требований безопасности может привести как к повреждениям оборудования, так и к травмам персонала. Установку и ввод в эксплуатацию всегда следует планировать и выполнять в соответствии с местными законами и нормами. INSTART не принимает на себя никаких обязательств в случае нарушений местного законодательства и/или других норм и правил. Кроме того, пренебрежение нормативными документами может стать причиной неполадок привода, на которые не распространяется гарантия изготовителя.

6.2. Для защиты эксплуатирующего персонала от поражения электрическим током тормозные резисторы необходимо монтировать внутри защитного металлического экрана (сетки), исключающего доступ к резисторам.

6.3. При монтаже тормозных резисторов внутри оболочек (в шкафах) необходимо обеспечить отвод выделяемого тепла.

6.4. Изоляция кабеля должна быть рассчитана на напряжение не менее 0.66 кВ

7. Гарантийные обязательства

Гарантийный срок - один год (двенадцать месяцев) с даты производства.

7.1. Изготовитель гарантирует соответствие изделия требованиям безопасности при условии соблюдения покупателем правил транспортировки, хранения, монтажа и эксплуатации.

7.2. Гарантия распространяется на все дефекты, возникшие по вине изготовителя.

7.3. Гарантия не распространяется на дефекты, возникшие в случаях:

- нарушения паспортных режимов хранения, монтажа, ввода в эксплуатацию, эксплуатации и обслуживания изделия;
- ненадлежащей транспортировки и погрузочно-разгрузочных работ;
- наличия следов воздействия агрессивных сред и веществ;
- наличия повреждений, вызванных неправильными действиями покупателя;
- наличия следов постороннего вмешательства в конструкцию изделия.

INSTART

8. Условия гарантийного обслуживания

- 8.1. Претензии к качеству изделия могут быть предъявлены в течение гарантийного срока.
- 8.2. Гарантийное изделие ремонтируется или обменивается на новое бесплатно. Решение о замене или ремонте изделия принимает сервисный центр.
- 8.3. Замененное изделие или его части, полученные в результате ремонта, переходят в собственность сервисного центра.
- 8.4. Затраты, связанные с демонтажом/монтажом неисправного изделия, а также упущенная выгода покупателю не возмещается.
- 8.5. В случае необоснованности претензии затраты на диагностику и экспертизу изделия оплачиваются покупателем.
- 8.6. Изделие принимается в гарантийный ремонт (а также при возврате) полностью укомплектованным.

При предъявлении претензий к качеству изделия покупатель предоставляет следующие документы:

- Акт рекламации; бланк размещен на следующем официальном сайте изготовителя в информационно-телекоммуникационной сети "Интернет": либо акт рекламации в произвольной форме, в котором покупателем указываются:
 - наименование организации или ФИО покупателя, фактический адрес и контактный телефон;
 - наименование и адрес организации, производившей монтаж;
 - электрическая схема и фотографии оборудования с установленным изделием;
 - основные настройки изделия;
 - краткое описание дефекта.
- Документ, подтверждающий покупку изделия;
- Акт выполненных пусконаладочных работ, либо акт ввода оборудования с установленным изделием в эксплуатацию;
- Настоящий паспорт.

9. Сведения об изготовителе

ОТК

М.П.

Дата производства:

По вопросам продаж и поддержки обращайтесь:

Алматы (727)345-47-04
Ангарск (3955)60-70-56
Архангельск (8182)63-90-72
Астрахань (8512)99-46-04
Барнаул (3852)73-04-60
Белгород (4722)40-23-64
Благовещенск (4162)22-76-07
Брянск (4832)59-03-52
Владивосток (423)249-28-31
Владикавказ (8672)28-90-48
Владимир (4922)49-43-18
Волгоград (844)278-03-48
Вологда (8172)26-41-59
Воронеж (473)204-51-73
Екатеринбург (343)384-55-89

Иваново (4932)77-34-06
Ижевск (3412)26-03-58
Иркутск (395)279-98-46
Казань (843)206-01-48
Калининград (4012)72-03-81
Калуга (4842)92-23-67
Кемерово (3842)65-04-62
Киров (8332)68-02-04
Коломна (4966)23-41-49
Кострома (4942)77-07-48
Краснодар (861)203-40-90
Красноярск (391)204-63-61
Курск (4712)77-13-04
Курган (3522)50-90-47
Липецк (4742)52-20-81

Магнитогорск (3519)55-03-13
Москва (495)268-04-70
Мурманск (8152)59-64-93
Набережные Челны (8552)20-53-41
Нижний Новгород (831)429-08-12
Новокузнецк (3843)20-46-81
Ноябрьск (3496)41-32-12
Новосибирск (383)227-86-73
Омск (3812)21-46-40
Орел (4862)44-53-42
Оренбург (3532)37-68-04
Пенза (8412)22-31-16
Петрозаводск (8142)55-98-37
Псков (8112)59-10-37
Пермь (342)205-81-47

Ростов-на-Дону (863)308-18-15
Рязань (4912)46-61-64
Самара (846)206-03-16
Санкт-Петербург (812)309-46-40
Саратов (845)249-38-78
Севастополь (8692)22-31-93
Саранск (8342)22-96-24
Симферополь (3652)67-13-56
Смоленск (4812)29-41-54
Сочи (862)225-72-31
Ставрополь (8652)20-65-13
Сургут (3462)77-98-35
Сыктывкар (8212)25-95-17
Тамбов (4752)50-40-97
Тверь (4822)63-31-35

Тольятти (8482)63-91-07
Томск (3822)98-41-53
Тула (4872)33-79-87
Тюмень (3452)66-21-18
Ульяновск (8422)24-23-59
Улан-Удэ (3012)59-97-51
Уфа (347)229-48-12
Хабаровск (4212)92-98-04
Чебоксары (8352)28-53-07
Челябинск (351)202-03-61
Череповец (8202)49-02-64
Чита (3022)38-34-83
Якутск (4112)23-90-97
Ярославль (4852)69-52-93

Россия +7(495)268-04-70

Казахстан +(727)345-47-04

Беларусь +(375)257-127-884

Узбекистан +998(71)205-18-59

Киргизия +996(312)96-26-47

эл.почта: its@nt-rt.ru || сайт: <https://instart.nt-rt.ru/>