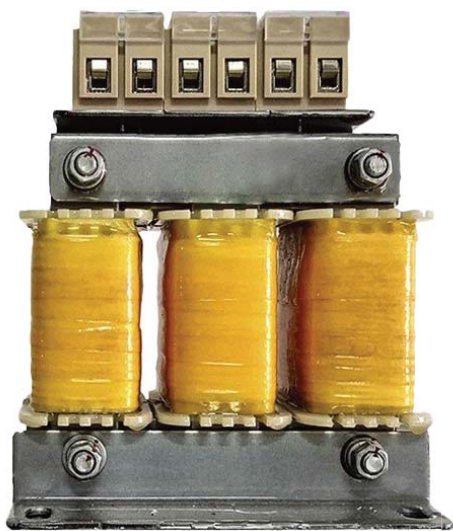


ТЕХНИЧЕСКОЕ ОПИСАНИЕ

СЕТЕВОЙ ДРОССЕЛЬ серия ISF



МОТОРНЫЙ ДРОССЕЛЬ серия IMF



По вопросам продаж и поддержки обращайтесь:

Алматы (7273)495-231
Ангарск (3955)60-70-56
Архангельск (8182)63-90-72
Астрахань (8512)99-46-04
Барнаул (3852)73-04-60
Белгород (4722)40-23-64
Благовещенск (4162)22-76-07
Брянск (4832)59-03-52
Владивосток (423)249-28-31
Владикавказ (8672)28-90-48
Владимир (4922)49-43-18
Волгоград (844)278-03-48
Вологда (8172)26-41-59
Воронеж (473)204-51-73
Екатеринбург (343)384-55-89

Иваново (4932)77-34-06
Ижевск (3412)26-03-58
Иркутск (395)279-98-46
Казань (843)206-01-48
Калининград (4012)72-03-81
Калуга (4842)92-23-67
Кемерово (3842)65-04-62
Киров (8332)68-02-04
Коломна (4966)23-41-49
Кострома (4942)77-07-48
Краснодар (861)203-40-90
Красноярск (391)204-63-61
Курск (4712)77-13-04
Курган (3522)50-90-47
Липецк (4742)52-20-81

Магнитогорск (3519)55-03-13
Москва (495)268-04-70
Мурманск (8152)59-64-93
Набережные Челны (8552)20-53-41
Нижний Новгород (831)429-08-12
Новокузнецк (3843)20-46-81
Ноябрьск (3496)41-32-12
Новосибирск (383)227-86-73
Омск (3812)21-46-40
Орел (4862)44-53-42
Оренбург (3532)37-68-04
Пенза (8412)22-31-16
Петрозаводск (8142)55-98-37
Псков (8112)59-10-37
Пермь (342)205-81-47

Ростов-на-Дону (863)308-18-15
Рязань (4912)46-61-64
Самара (846)206-03-16
Санкт-Петербург (812)309-46-40
Саратов (845)249-38-78
Севастополь (8692)22-31-93
Саранск (8342)22-96-24
Симферополь (3652)67-13-56
Смоленск (4812)29-41-54
Сочи (862)225-72-31
Ставрополь (8652)20-65-13
Сургут (3462)77-98-35
Сыктывкар (8212)25-95-17
Тамбов (4752)50-40-97
Тверь (4822)63-31-35

Тольятти (8482)63-91-07
Томск (3822)98-41-53
Тула (4872)33-79-87
Тюмень (3452)66-21-18
Ульяновск (8422)24-23-59
Улан-Удэ (3012)59-97-51
Уфа (347)229-48-12
Хабаровск (4212)92-98-04
Чебоксары (8352)28-53-07
Челябинск (351)202-03-61
Череповец (8202)49-02-64
Чита (3022)38-34-83
Якутск (4112)23-90-97
Ярославль (4852)69-52-93

Россия +7(495)268-04-70

Казахстан +7(7172)727-132

Киргизия +996(312)96-26-47

Эл. почта: its@nt-rt.ru || Сайт: <https://instart.nt-rt.ru>

ТЕХНИЧЕСКОЕ ОПИСАНИЕ СЕТЕВОЙ/МОТОРНЫЙ ДРОССЕЛЬ

Система обозначения: $\frac{IXX}{1} - \frac{X.X}{2} / \frac{X.X}{3} - \frac{4}{4}$

1. Серия
2. Мощность, кВт
3. Ток, А
4. Номинальное напряжение:
 - 4: 3 фазы 400 В
 - 6: 3 фазы 690 В

Устройство и принцип действия

Дроссели представляют собой индуктивность, в виде электромагнитных катушек с магнитопроводами. Принцип действия основан на свойстве сглаживания импульсных напряжений и пульсаций токов в питающей сети или в нагрузке преобразователя частоты. Дроссели повышают помехоустойчивость аппаратуры, долговечность электроизоляционных материалов кабелей и обмоток электродвигателей, а также снижают тепловые потери в них.

Условия эксплуатации

Закрытые взрывобезопасные помещения без агрессивных паров и газов, при атмосферном давлении от 80 до 106 кПа, с температурой в диапазоне от -10 до +45 °С и относительной влажностью от 5 до 90%, без конденсации влаги. Максимальная высота над уровнем моря - 1000 м. Снижение тока нагрузки при частоте коммутации до 4 кГц - 100% I_н пч; 16 кГц - 35% I_н пч.

Указания по монтажу и эксплуатации

Дроссели крепятся на несущую поверхность в вертикальном или горизонтальном положении с обеспечением доступа равного количества охлаждающего воздуха к катушке и магнитопроводу каждой фазы.

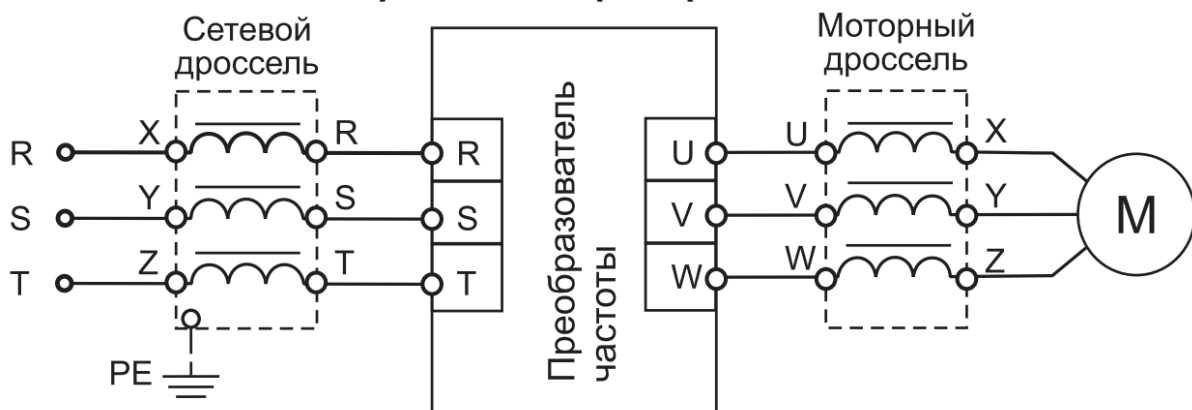
Основные технические характеристики

Параметр	Сетевой дроссель	Моторный дроссель
Рабочая частота, Гц	47 - 63	0 - 60**
Диапазон мощности, кВт	2.2 ~ 800	
Рабочее напряжение, В	400 ± 15%	
Максимальный ток, А	1.5 x I _н (60 с)	
Способ охлаждения	Естественное воздушное	
Рабочая температура	от -10 до +40 °С*	
Исполнение	Открытое	
Степень защиты	IP00	
Режим работы	Продолжительный	

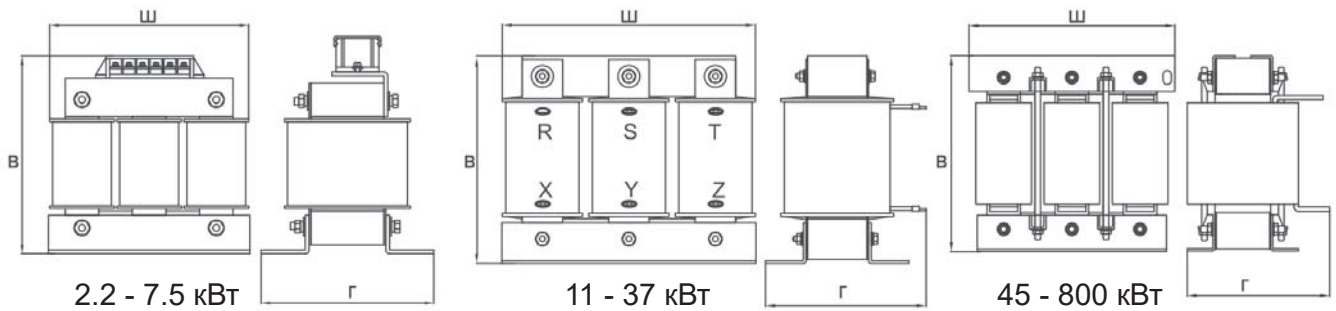
* возможность использования до +55 °С с понижением характеристик на 2%

** возможность использования до 120 Гц с понижением эксплуатационных характеристик

Схема подключения дросселя к преобразователю частоты



Массогабаритные характеристики и индуктивность



Сетевой дроссель							Моторный дроссель						
✓	Модель	Размер, мм			Вес кг	Инд. мГн	✓	Модель	Размер, мм			Вес кг	Инд. мГн
		Ш	В	Г					Ш	В	Г		
Вход: 3 фазы, 400 В ± 15%													
	ISF-2.2/5.8-4	120	138	78	3	0.910		IMF-2.2/5.1-4	120	138	78	3	0.531
	ISF-4.0/10.5-4	120	138	78	3.3	0.883		IMF-4.0/8.8-4	120	138	78	3	0.345
	ISF-5.5/15.5-4	120	138	78	3.3	0.544		IMF-5.5/13-4	120	138	78	3	0.302
	ISF-7.5/20.5-4	150	130	110	4	0.405		IMF-7.5/17-4	150	130	110	5.15	0.196
	ISF-11/26-4	150	130	110	4.7	0.248		IMF-11/25-4	150	130	110	3.9	0.148
	ISF-15/35-4	165	147	120	5.45	0.213		IMF-15/32-4	165	155	116	5.35	0.108
	ISF-18.5/38.5-4	150	130	130	6.25	0.174		IMF-18.5/37-4	150	130	130	5.5	0.093
	ISF-22/46.5-4	185	155	129	9.7	0.145		IMF-22/45-4	185	155	129	6.15	0.082
	ISF-30/62-4	185	155	142	11.3	0.112		IMF-30/60-4	185	155	142	9.4	0.050
	ISF-37/76-4	185	155	150	11.5	0.094		IMF-37/75-4	185	155	150	9.5	0.050
	ISF-45/92-4	216	132	167	14.6	0.072		IMF-45/90-4	216	181	155	13.6	0.036
	ISF-55/113-4	190	215	140	18.8	0.049		IMF-55/110-4	190	215	140	14.3	0.033
	ISF-75/157-4	190	215	140	19.8	0.044		IMF-75/152-4	190	215	140	17.2	0.025
	ISF-90/180-4	190	215	150	21.2	0.038		IMF-90/176-4	190	215	150	17.8	0.022
	ISF-110/214-4	190	215	150	21.2	0.035		IMF-110/210-4	190	215	150	17.8	0.020
	ISF-132/256-4	225	245	170	26.8	0.029		IMF-132/253-4	225	245	170	18.6	0.017
	ISF-160/305-4	225	245	170	27	0.027		IMF-160/300-4	225	245	170	19.5	0.014
	ISF-185/344-4	245	243	193	34.5	0.022		IMF-185/340-4	245	230	190	25	0.014
	ISF-200/383-4	245	243	193	41.5	0.020		IMF-200/380-4	285	248	205	30.5	0.010
	ISF-220/425-4	265	288	200	41.5	0.018		IMF-220/420-4	265	288	200	30.5	0.011
	ISF-250/484-4	265	288	200	46.5	0.016		IMF-250/480-4	265	288	200	37.5	0.009
	ISF-280/543-4	265	288	200	46.5	0.015		IMF-280/540-4	265	288	200	37.5	0.009
	ISF-315/605-4	265	288	200	46.5	0.014		IMF-315/600-4	265	288	200	37.5	0.0088
	ISF-355/683-4	340	375	255	47	0.012		IMF-355/680-4	340	375	255	42	0.0084
	ISF-375/714-4	340	375	255	51	0.011		IMF-375/710-4	340	375	255	48	0.007
	ISF-400/753-4	340	375	255	58	0.009		IMF-400/750-4	340	375	255	54	0.006
	ISF-500/934-4	345	385	275	65	0.008		IMF-500/930-4	345	385	275	60.5	0.005
	ISF-630/1206-4	345	385	275	73	0.0075		IMF-630/1200-4	345	385	275	68	0.004

Массогабаритные характеристики дросселей могут отличаться в зависимости от партии выпуска.
Внимание! В размерах ширины, высоты и глубины могут быть отклонения ±3 мм

Сетевой дроссель							Моторный дроссель						
✓	Модель	Размер, мм			Вес	Инд.	✓	Модель	Размер, мм			Вес	Инд.
		Ш	В	Г	кг	мГн			Ш	В	Г	кг	мГн
Вход: 3 фазы, 690 В ± 15%													
	ISF-4.0/5.0-6	115	135	95	3.5	5.6		IMF-4.0/5.0-6	115	135	95	3.5	2.8
	ISF-5.5/7.0-6	115	135	95	3.5	4		IMF-5.5/7.0-6	115	135	95	3.5	2
	ISF-7.5/10-6	155	135	95	3.8	2.8		IMF-7.5/10-6	155	135	95	3.8	1.4
	ISF-11/15-6	155	180	100	5.5	1.87		IMF-11/15-6	155	180	100	5.5	0.93
	ISF-18.5/20-6	155	135	130	5.2	1.4		IMF-18.5/20-6	155	135	130	5.2	0.7
	ISF-22/30-6	195	135	130	9.5	0.93		IMF-22/30-6	195	135	130	9.5	0.47
	ISF-30/40-6	195	165	150	14	0.7		IMF-30/40-6	195	165	150	14	0.35
	ISF-45/50-6	195	165	150	14	0.56		IMF-45/50-6	195	165	150	14	0.28
	ISF-55/60-6	195	165	150	14	0.47		IMF-55/60-6	195	165	150	14	0.23
	ISF-75/80-6	195	190	180	22	0.35		IMF-75/80-6	195	190	180	22	0.18
	ISF-90/90-6	195	190	180	22	0.31		IMF-90/90-6	195	190	180	22	0.16
	ISF-110/120-6	250	230	190	30	0.23		IMF-110/120-6	250	230	190	30	0.12
	ISF-132/150-6	250	230	200	32	0.19		IMF-132/150-6	250	230	200	32	0.094
	ISF-185/200-6	290	250	220	44.5	0.14		IMF-185/200-6	290	250	220	44.5	0.07
	ISF-220/250-6	290	250	230	44.5	0.11		IMF-220/250-6	290	250	230	44.5	0.055
	ISF-240/290-6	320	310	230	45	0.096		IMF-240/290-6	320	310	230	45	0.048
	ISF-300/330-6	320	310	230	45	0.085		IMF-300/330-6	320	310	230	45	0.042
	ISF-380/390-6	320	310	265	45.5	0.075		IMF-380/390-6	320	310	265	45.5	0.036
	ISF-450/490-6	320	310	280	46	0.057		IMF-450/490-6	320	310	280	46	0.028
	ISF-550/600-6	365	340	300	51	0.047		IMF-550/600-6	365	340	300	51	0.023
	ISF-630/660-6	365	340	300	55	0.042		IMF-630/660-6	365	340	300	55	0.021
	ISF-710/800-6	365	435	310	65	0.035		IMF-710/800-6	365	435	310	65	0.018
	ISF-800/1000-6	365	435	330	75	0.028		IMF-800/1000-6	365	435	330	75	0.014

INSTART

По вопросам продаж и поддержки обращайтесь:

Алматы (7273)495-231
Ангарск (3955)60-70-56
Архангельск (8182)63-90-72
Астрахань (8512)99-46-04
Барнаул (3852)73-04-60
Белгород (4722)40-23-64
Благовещенск (4162)22-76-07
Брянск (4832)59-03-52
Владивосток (423)249-28-31
Владикавказ (8672)28-90-48
Владимир (4922)49-43-18
Волгоград (844)278-03-48
Вологда (8172)26-41-59
Воронеж (473)204-51-73
Екатеринбург (343)384-55-89

Иваново (4932)77-34-06
Ижевск (3412)26-03-58
Иркутск (395)279-98-46
Казань (843)206-01-48
Калининград (4012)72-03-81
Калуга (4842)92-23-67
Кемерово (3842)65-04-62
Киров (8332)68-02-04
Коломна (4966)23-41-49
Кострома (4942)77-07-48
Краснодар (861)203-40-90
Красноярск (391)204-63-61
Курск (4712)77-13-04
Курган (3522)50-90-47
Липецк (4742)52-20-81

Магнитогорск (3519)55-03-13
Москва (495)268-04-70
Мурманск (8152)59-64-93
Набережные Челны (8552)20-53-41
Нижний Новгород (831)429-08-12
Новокузнецк (3843)20-46-81
Ноябрьск (3496)41-32-12
Новосибирск (383)227-86-73
Омск (3812)21-46-40
Орел (4862)44-53-42
Оренбург (3532)37-68-04
Пенза (8412)22-31-16
Петрозаводск (8142)55-98-37
Псков (8112)59-10-37
Пермь (342)205-81-47

Ростов-на-Дону (863)308-18-15
Рязань (4912)46-61-64
Самара (846)206-03-16
Санкт-Петербург (812)309-46-40
Саратов (845)249-38-78
Севастополь (8692)22-31-93
Саранск (8342)22-96-24
Симферополь (3652)67-13-56
Смоленск (4812)29-41-54
Сочи (862)225-72-31
Ставрополь (8652)20-65-13
Сургут (3462)77-98-35
Сыктывкар (8212)25-95-17
Тамбов (4752)50-40-97
Тверь (4822)63-31-35

Тольятти (8482)63-91-07
Томск (3822)98-41-53
Тула (4872)33-79-87
Тюмень (3452)66-21-18
Ульяновск (8422)24-23-59
Улан-Удэ (3012)59-97-51
Уфа (347)229-48-12
Хабаровск (4212)92-98-04
Чебоксары (8352)28-53-07
Челябинск (351)202-03-61
Череповец (8202)49-02-64
Чита (3022)38-34-83
Якутск (4112)23-90-97
Ярославль (4852)69-52-93

Россия +7(495)268-04-70

Казахстан +7(7172)727-132

Киргизия +996(312)96-26-47

Эл. почта: its@nt-rt.ru || Сайт: <https://instart.nt-rt.ru>